

PAC 3500 E

CZ

**NÁVOD K OBSLUZE
MOBILNÍ KLIMATIZACE**



Obsah

Poznámky k tomuto návodu.....	2
Bezpečnost.....	3
Informace o výrobku.....	4
Přeprava a skladování.....	5
Sestavení a umístění.....	6
Ovládání.....	9
Chyby a závady.....	13
Údržba.....	14
Technický dovětek.....	17
Likvidace.....	19

Poznámky k tomuto návodu

Symbole



Varování – vysoké napětí

Tento symbol upozorňuje na nebezpečí vysokého napětí, které může ohrozit život i zdraví jedince.



Varování!

Tento symbol upozorňuje na možné riziko. Nebudou-li provedeny patřičné kroky k jeho vyhnutí se, hrozí riziko úrazu, v krajním případě smrti.



Upozornění!

Tento symbol upozorňuje na možné riziko. Nebudou-li provedeny patřičné kroky k jeho vyhnutí se, hrozí riziko drobného až středního úrazu.

Aktuální verzi návodu lze najít na:



PAC 3500 E



<http://download.trotec.com/?sku=1210002103&id=1>

Právní oznámení

Tato publikace nahrazuje všechny předchozí verze. Žádná část této publikace nesmí být v jakékoliv formě reprodukována ani zpracována rozmnožována nebo šířena s použitím elektronických systémů bez písemného souhlasu společnosti Trotec nebo Gavri. Technické změny vyhrazeny. Všechna práva vyhrazena. Názvy zboží budou dále používány bez záruky volné použitelnosti a v zásadě podle způsobu psaní výrobců. Všechny názvy zboží jsou registrované.

Konstrukční změny v zájmu stálé optimalizace výrobků a změny tvaru a barvy zůstávají vyhrazeny.

© Trotec

Poskytnutí záruky a ručení

Přístroj odpovídá základním bezpečnostním a zdravotním požadavkům příslušných ustanovení EU a jeho bezvadné fungování bylo ze strany výrobního závadu několikrát přezkoušeno. Pokud by se přesto objevily funkční poruchy, které nelze odstranit opatřením v kapitole „Chyby a závady“, obraťte se prosím na prodejce nebo smluvního partnera. V případě nedodržení předpisů výrobce, zákonných požadavků nebo svévolném pozměnění přístrojů výrobce neručí za takto vzniklé škody. Zásahy do přístroje nebo neautorizovaná výměna jednotlivých dílů může výrazně narušit elektrickou bezpečnost přístroje a vede ke ztrátě záruky. Jakékoliv ručení za věcné škody či škody na zdraví a životě osob, vyplývající z nasazení a použití přístroje v rozporu s pokyny uvedenými v tomto návodu k obsluze, je vyloučeno. Technické změny designu a provedení v důsledku neustálého vývoje a zlepšování výrobku jsou vyhrazeny bez předchozího oznámení. Za škody v důsledku použití k jinému než určenému účelu se neručí. Poté rovněž zaniknou garanční nároky.

Bezpečnost

Přečtěte si pečlivě tento návod k obsluze před samotným spuštěním přístroje. Vždy mějte tento návod po ruce pro případ potřeby!

- Nepoužívejte přístroj v místnosti s rizikem výbuchu.
- Nepoužívejte tento přístroj ve škodlivém ovzduší.
- Přístroj postavte do stabilní a vzpřímené polohy.
- Po mokrému čištění nechte přístroj řádně vyschnout. Je-li stále ještě vlhký, nespouštějte jej.
- Nedotýkejte se přístroje mokřýma nebo vlhkýma rukama.
- Nevystavujte přístroj přímému ostříku vodou.
- Nikdy nevkládejte do přístroje cizí tělesa nebo končetiny.
- Během chodu přístroje jej nezakrývejte ani jej nepřeházejte. Nesedejte si na přístroj!
- Udržujte mimo dosah dětí a domácích zvířat. Během chodu nenechávejte přístroj bez dozoru.
- Před každým spuštěním zkontrolujte příslušenství a jiné díly kvůli případnému poškození. Poškozený přístroj nebo je-li nějaká jeho část poškozena, nespouštějte.
- Zajistěte, aby vnější přívodní kabely přístroje byly chráněny proti poškození. Nikdy nepoužívejte přístroj s poškozeným elektrickým kabelem!
- Elektrické zapojení musí odpovídat specifikaci v kapitole Technické údaje.
- Vložte zástrčku do řádně zajištěné a správně namontované zásuvky.
- Zkontrolujte technické parametry při výběru prodlužovacího kabelu, který kompletně rozvíňte při použití. Vyhněte se elektrickému přetížení.
- Vypněte přístroj a vyjměte přívodní kabel ze zásuvky, pokud přístroj delší dobu nepoužíváte.
- Za žádných okolností nepoužívejte přístroj, jsou-li přívodní kabel nebo elektrická zásuvka viditelně poškozeny. Hrozí velké riziko úrazu elektrickým proudem.
- Zkontrolujte místnost, ve které přístroj běží i tu, ve které je skladován (viz. kapitola Technické údaje).
- Zjistěte, aby vzduchové průduchy nebyly blokovány nebo zakryty.
- Zajistěte, aby nasávání vzduchu nebylo blokováno nebo zaneseno nečistotami.
- Přístroj přepravujte pouze ve vzpřímené poloze s prázdnou nádržkou na kondenzát a s prázdnou odtokovou hadičkou. Skladujte s prázdnou nádržkou.
- Kondenzovanou vodu nepijte! Riziko poškození zdraví!

Použití

Přístroj používejte pouze k ochlazení, ventilaci a odvlhčení vzduchu v místnosti dle pokynů v manuálu.

Nevhodné použití

- Nepokládejte přístroj na vlhkou nebo zatopenou zem.
- Přístroj za chodu nezakrývejte (například oblečením).
- Nepoužívejte přístroj venku.
- Jakékoli úpravy na přístroji jsou zakázány.
- Jakékoli jiné použití přístroje než je uvedeno v tomto manuálu je zakázáno. Nedodržením těchto pokynů zanikají záruční podmínky.

Kvalifikace obsluhy

Lidé používající tento přístroj musí:

- být si vědomi nebezpečí plynoucích z používání elektrického přístroje ve vlhkém prostředí.
- přečíst a porozumět návodu k obsluze, obzvláště kapitolu Bezpečnost.

Údržba vyžadující sundání plastových krytů přístroje musí být provedena speciálně školeným technikem pro práci s chladicí a klimatizační technikou nebo pracovníkem společnosti Gavri s.r.o.

Ostatní rizika



Varování před elektrickým napětím

Práce s elektrickými součástkami může být provedena pouze speciálně školeným pracovníkem!



Varování před elektrickým napětím

Před jakoukoli manipulací s přístrojem jej odpojte od přívodu elektrické energie!
Odpojte kabel za hlavici zástrčky, ne tažením za samotný kabel!



Varování!

Nebezpečí při manipulaci s přístrojem nekalifikovanou osobou nesprávným způsobem!
Zjistěte kvalifikaci obsluhující osoby!



Varování!

Přístroj není hračka a nepatří do rukou dětem.



Varování!

Nenechávejte balící materiál ležet volně bez dozoru, děti jej mohou použít jako nebezpečnou hračku.

Poznámka

Nezapínejte přístroj bez vloženého filtru! Bez něj bude vnitřek přístroje silně kontaminován, což může zapříčinit pokles odvlhčování a následné poškození přístroje.

V případě nenadálé situace

1. V případě závady nebo jiné vzniklé situace přístroj vypněte a vyjměte ze zásuvky zdroje napětí. Držte přitom zástrčku za její hlavici, ne za samotný kabel.
2. Poškozený přístroj znovu do elektrické sítě nezapojujte.

Informace o výrobku

Popis přístroje

Přístroj slouží k ochlazení vzduchu v místnosti. Jako důsledek své činnosti rovněž vzduch filtruje a odvlhčuje a tím přispívá k optimálním podmínkám.

Při použití s vývodnou hadicí je vzduch z místnosti ochlazován odebráním jeho tepla. Absorbované teplo je odvedeno ven pomocí hadice, chladný vzduch je ventilátorem rozháněn do místnosti.

V režimu ventilace přístroj umožňuje cirkulaci vzduchu v místnosti bez jeho ochlazování. V režimu odvlhčování odnímá vzdušnou vlhkost.

Přístroj pracuje zcela automaticky a navíc disponuje celou řadou funkcí. Přístroj může například být zapnut či vypnut se zpožděním pomocí časovače.

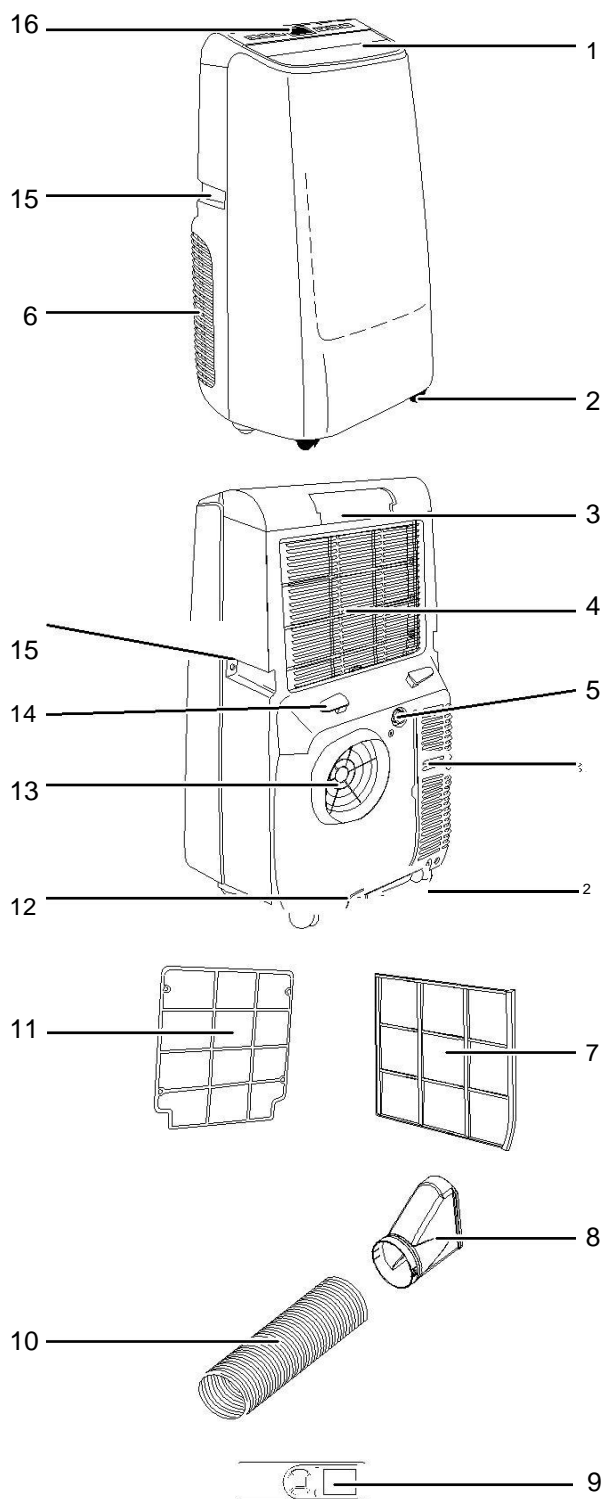
Ovládání přístroje je možné jednak pomocí panelu na přístroji samotném, jednak pomocí infračerveného dálkového ovládání, které je součástí balení.

Přístroj byl navržen pro všestranné využití.

Díky svému kompaktnímu provedení jej lze jednoduše přenášet a tak využít ve všech místnostech budovy.

Nahromaděný kondenzát odkapává na horký kompresor, vypařuje se a je vyveden odvodní vzduchovou hadicí ven.

Popis přístroje



Č..	Popis
1	Vývod vzduchu se směrovými lamelami
2	Kolečka
3	Příhrádka na dálkové ovládání
4	Vstup vzduchu s EVA vzduchovým filtrem
5	Připojení hadičky s uzávěrem a gumovou zátkou
6	Sání vzduchu s předfiltrem
7	Předfiltr
8	Plochá tryska
9	Dálkové ovládání
10	Vývodná hadice
11	EVA vzduchový filtr
12	Vývod kondenzátu s uzávěrem a gumovou zátkou
13	Připojení vývodné hadice
14	Držák přívodního kabelu
15	Madlo
16	Ovládací pult s přijímačem dálkového ovládání

Přeprava a skladování

Přeprava

Před samotnou přepravou vykonajte následující:

- Vypněte přístroj.
- Držte kabel za koncovou hlavici při vytahování ze zásuvky.
- Vypusťte zbývající kondenzát z přístroje a ze sběrné hadičky (viz. kapitola Údržba).
- Pro snadnější přepravu je zařízení vybaveno kolečky.
- Nemanipulujte s přístrojem táhnutím za přívodní kabel.
- Používejte kolečka pouze na hladkém a rovném povrchu.

Po převozu zařízení proveďte následující:

- Postavte přístroj do vzpřímené polohy.
- Nechte přístroj odpočinout po 12-24 hodin, takže se chladicí médium může ustálit. Po tuto dobu přístroj nezapínejte! Porušením tohoto postupu může dojít k poškození kompresoru a ztrátě účinnosti přístroje. V takovém případě dojde k porušení záručních podmínek a reklamace nebude uznána.

Skladování

Před uskladněním:

- Vypustte zbývající kondenzát z přístroje a ze sběrné hadičky (viz. kapitola Údržba).
- Vyprázdněte a vyčistěte nádržku na kondenzát před samotným uskladněním.

Skladovací podmínky:

- na suchém místě chráněném před horkem a mrazem
- ve vzpřímené poloze, chráněno před prachem a přímým slunečním svitem
- je-li to nutné, ochraňte přístroj před invazivním prachem zakrytím například igelitem
- Abyste předešli poškození přístroje, nepokládejte na něj již žádné další předměty.
- Vyměňte baterie z dálkového ovládání.

Sestavení a umístění

Obsah balení

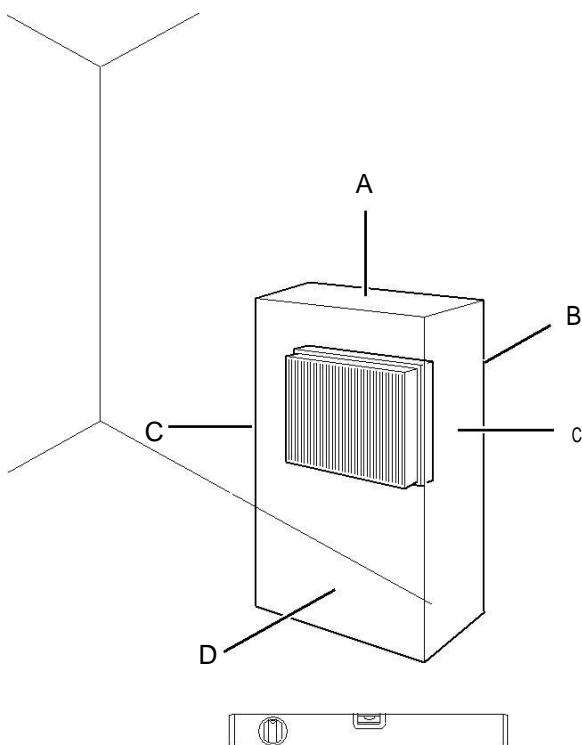
- Přístroj
- Vývodná vzduchová hadice
- EVA filtr
- Předfiltr
- Vložka pro posuvná okna
- Stínítko pro posuvná okna
- Dálkové ovládání
- Plochá tryska
- Návod k obsluze

Rozbalení přístroje

1. Otevřete kartonovou krabici a přístroj vyjměte.
2. Sundejte veškerý balící materiál.
3. Plně rozviňte přívodní kabel. Ujistěte se, že tento kabel není nijak poškozený a že jej během rozmotávání nepoškodíte.

Zapnutí

Při umísťování přístroje se držte pokynů v kapitole Technické údaje, obzvláště dbejte na minimální vzdálenosti od stěn a nábytku.



- Před znovu zapnutím přístroje, zkontrolujte stav přívodního kabelu. Při jakýchkoli pochybnostech kontaktujte zákaznické oddělení.
- Postavte přístroj do svislé, stabilní polohy.
- Nezvyšujte riziko zakopnutí o kabel, obzvláště při umístění přístroje do středu místnosti. Použijte kabelové přemostění (popřípadě lišty).
- Ujistěte se, že prodlužovací kabely jsou plně rozvinuty.
- Udržujte nasávání a otvor pro výfuk v čistotě a nezakryté.
- Ujistěte se, že záclony a jiné objekty nestojí v cestě proudícímu vzduchu.

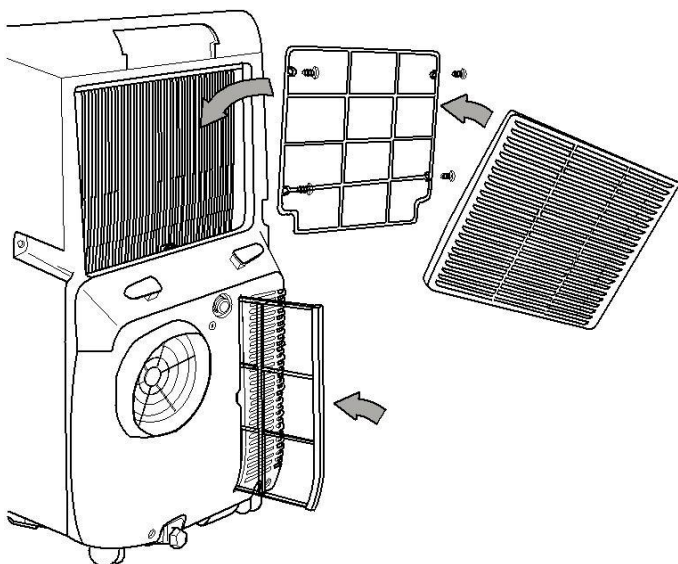
Před spuštěním přístroje vložte baterie do dálkového ovládání.

Vložení vzduchového filtru

Poznámka

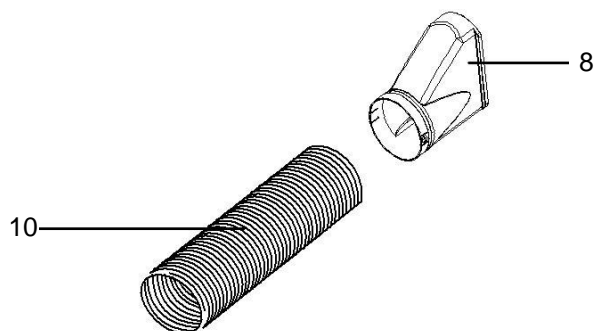
Nespouštějte přístroj bez vloženého vzduchového filtru! Bez tohoto filtru bude vnitřek přístroje značně znečištěn, což způsobí pokles odvlhčování a vyústí v poškození přístroje.

- Před zapnutím přístroje se ujistěte, že jsou oba filtry správně vloženy.

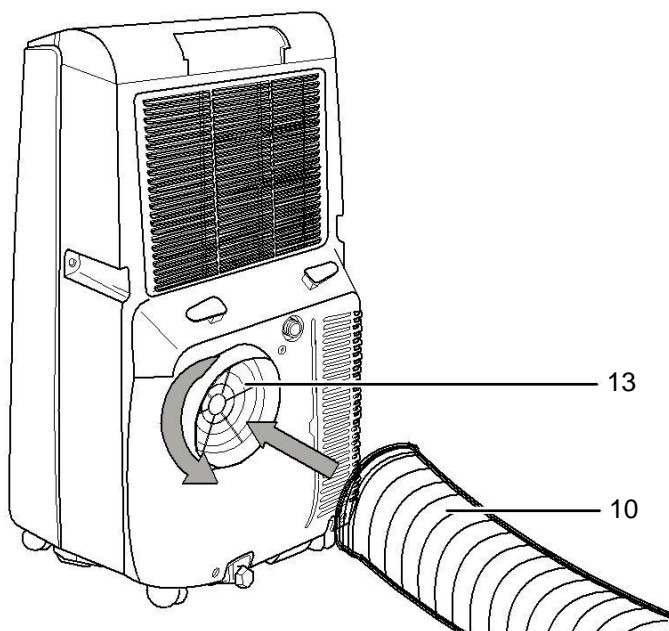


Připojení vývodné hadice

1. Připevněte plochou trysku (8) na konec vývodné hadice (10).



2. Druhý konec hadice (10) našroubujte na hadicovou přípojku na přístroji (13) ve směru šipek (viz. obrázek níže).

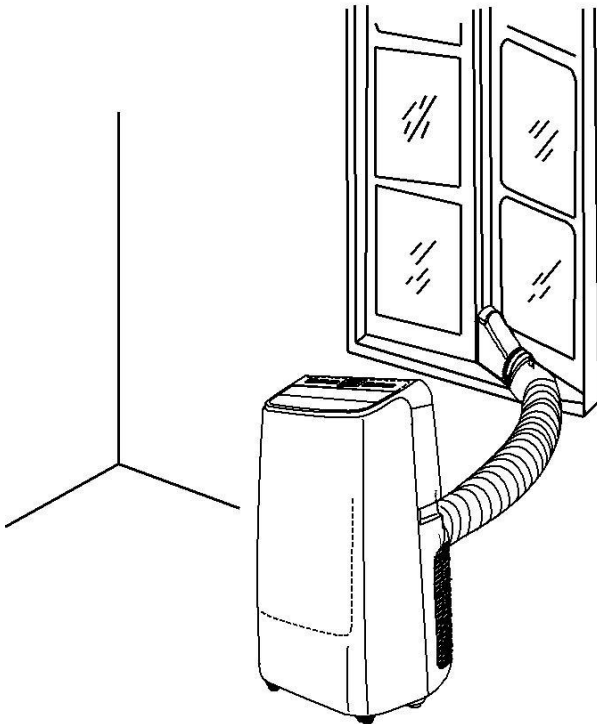
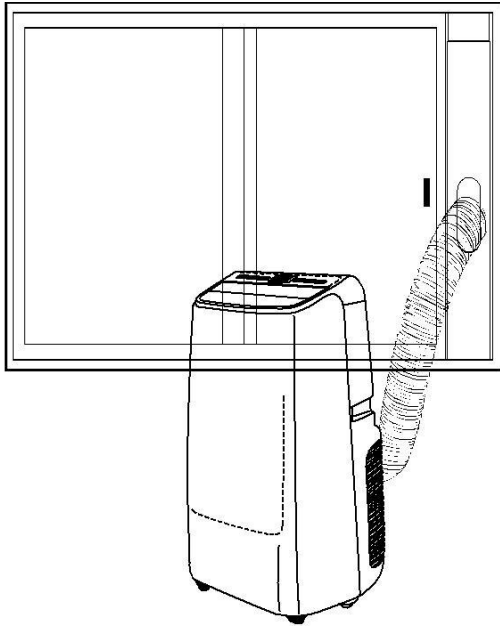


Vývod vzduchu

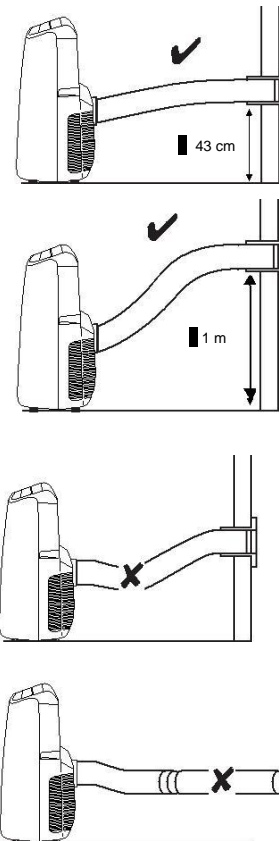
- Vzduch odváděný přístrojem z místnosti obsahuje zbytkové teplo a je tedy doporučeno jej odvádět ven do okolí.
- Konec hadice lze prostrčit skrze pootevřené okno. Je-li to potřeba, uchyťte konec hadice nezbytnými pomůckami tak, aby se nemohl případně volně pohybovat.
- Konec hadice lze také zavěsit do vyklápěcího okna.
- Pro tento účel doporučujeme použití okenního těsnění (doplňkové zboží).
- Hadice směřujte mírně šikmo vzhůru do okna.

Jak použít okenní vsuvku

- Upevněte okenní vložku v okně a upravte délku dle potřeby. V případě potřeby použijte prodlužovací díly.
- Připojte plochou hubici na okenní vložku:
- Napojte konec hadice na trysku uchycenou v okenní vložce (vsuvce).
- Zavřete okno tak, aby byla vložka bezpečně ukotvena.



Pro montáž vstupní/vývodní hadice dodržujte následující:



Vyvarujte se přílišnému ohnutí hadic, protože taková místa pak slouží pro hromadění vlhkosti, popřípadě dochází k omezení proudění vzduchu, což způsobuje přehřívání přístroje a jeho vypnutí.

Rozměry vývodné hadice i hadice pro sání čerstvého vzduchu jsou přesně uzpůsobeny pro správný chod tohoto přístroje. Nenahrazujte ani neprodlužujte dodané hadice, protože přístroj poté nemusí správně fungovat.

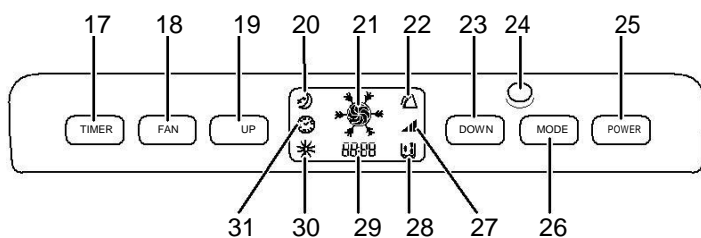
Zapojení přívodního kabelu

- Zapojte přívodní kabel do zásuvky.

Ovládání

- Okna i dveře ponechte zavřené.

Ovládací prvky



No.	Popis	Význam
17	Časovač	Zapíná/vypíná časovač: 1 až 24 hodin po 1 h krocích
18	Ventilátor	Rychlosti ventilátoru 3 úrovně: max, střední a min
19	Zvyšování hodnoty (UP)	Zvyšuje cílovou teplotu chlazení: hodnoty od 16 do 30 °C. Zvyšuje hodnotu časovače v rozsahu od 1 do 24 hodin po 1 h krocích
20	Ikona nočního módu	Noční mód je aktivní
21	Ikona chlazení a ventilaci	Chlazení nebo ventilace jsou aktivní
22	Ikona funkce Swing	Funkce swing je aktivní Ovládání pomocí dálkového ovl. tlačítka SWING (34)
23	Snižování hodnoty (DOWN)	Snižuje cílovou teplotu chlazení hodnoty od 16 do 30 °C Snižuje počet hodin časovače 1 až 24 hodin po 1 h krocích
24	Přijímač/vysílač dálkového ovládání	Zprostředkovává komunikaci mezi přístrojem a ovladačem
25	Tlačítko POWER	Zapnutí/vypnutí
26	Tlačítko MODE	Výběr režimu chodu přístroje
27	Rychlost ventilátoru	Min = ▴ Střední = ▴▴ Max = ▴▴▴
28	Ikona chodu ventilace	Odvlhčovací režim je aktivní
29	Číselný displej	Aktuální teplota místnosti Zobrazení cílové teploty během jejího nastavení Zobrazení časovače Zobrazení chybových kódů
30	Automatické odmrazování	Automatické odmrazování aktivní
31	Ikona Časovače	Časovač je aktivní

Zapnutí přístroje

- Nechte přístroj chvíli odpočívat.
- Jakmile jste přístroj nachystali dle pokynů v kapitole Zapnutí, můžete přístroj zapnout.
- Zmáčkněte vypínač (25).
⇒ Přístroj se spustí.
- Zvolte požadovaný režim.

Při plné nádržce kondenzátu se přístroj automaticky vypne. Na displeji (29) se zobrazí FL a ozve se zvukový signál.

Chlazení

Přístroj bude v režimu chlazení chladit místnost dle přednastavené teploty.

Rychlost ventilátoru lze nastavit, viz. kapitola Ventilace.

- Stiskněte tlačítko MODE (26) dokud se nenastaví režim chlazení a ikona (21) se zobrazí na displeji.
- Stiskněte tlačítko UP (19) pro zvýšení nebo DOWN (23) pro snížení požadované cílové teploty.
⇒ Cílová teplota se zobrazí na displeji (29).


Odvlhčování

Během odvlhčování se snižuje vlhkost vzduchu v místnosti.

Teplotu nelze nastavit a ventilátor běží na nejnižší rychlost.

Poznámka:

Kompresor se zapne pouze při teplotě místnosti ≥ 15 °C.

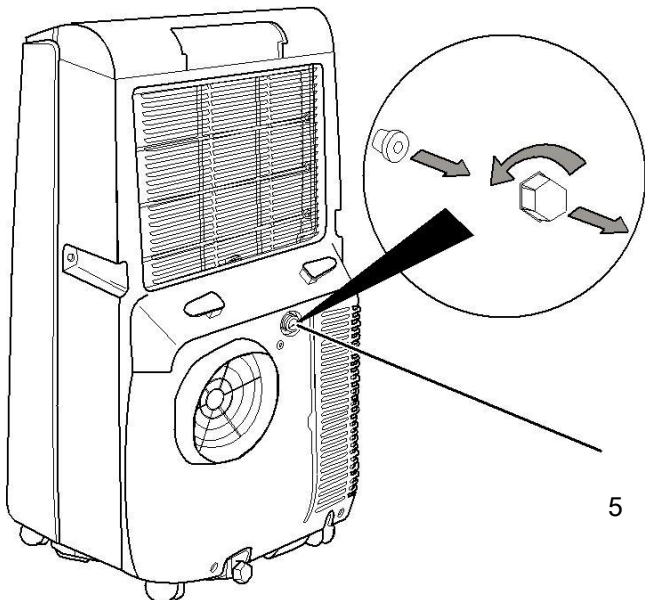
- Stiskněte tlačítko MODE (26) dokud se na displeji nezobrazí ikona odvlhčování (28, ).
⇒ Aktuální teplota v místnosti zobrazena na displeji (29).

Poznámka k chlazení a ventilaci

V případě povozu ve velmi vlhkém prostředí, hromadící se kondenzát je třeba pravidelně vylévat (viz Vylití kondenzátu (manuální) v kapitole Údržba).

Pokud používáte přístroj po delší dobu a nechcete pravidelně vylévat nádržku, můžete k přístroji připojit odvodnou hadici na kondenzát a ten kontinuálně nechat odtékat.

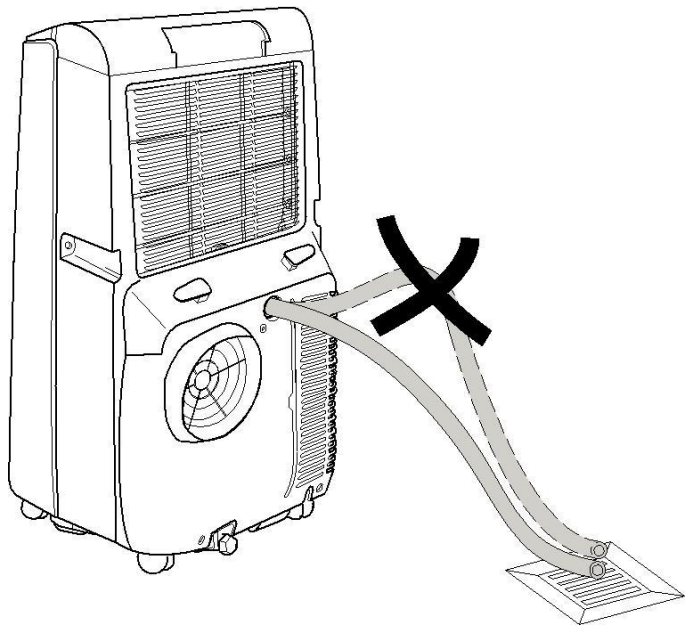
1. Vypněte přístroj.
2. Přívodní kabel držte při vytahování ze zásuvky.
3. Opatrně přemístěte přístroj na místo vhodné k vylití kondenzátu (například nad odpad) nebo zajistěte vhodnou nádobu.
4. Odšroubujte těsnící vršek z přípojky pro hadici (5).
5. Vyjměte gumovou zátku.



5

6. Připojte vhodnou hadici ($\varnothing = 13$ mm) a zkontrolujte její těsnost.

7. Svedte hadici do opadu nebo vhodně velké nádoby. Aby mohla voda volně odtékat, je třeba zajistit, aby hadice nebyla nijak zalomená nebo nesměřovala vzhůru.



8. Zapojte přístroj zpět do elektřiny.
9. Přístroj zapněte.

Ventilace

V režimu ventilace je vzduch v místnosti cirkulován, ale neochlazuje se ani neodvlhčuje.

Možná nastavení rychlosti:

- nízká rychlost (min) =
- střední rychlost =
- vysoká rychlost (max) =

1. Stiskněte tlačítko MODE (26) tak, aby se na displeji zobrazil režim ventilace (21,).
2. Stiskněte tlačítko FAN (18) pro nastavení rychlosti. Požadovaná rychlost se zobrazí (27). Aktuální teplota se zobrazí na displeji.

Nastavení časovače

Časovač má dva režimy:

- automatické zapnutí po uplynutí předem nastaveného času v hodinách.
- automatické vypnutí po uplynutí předem nastaveného času v hodinách.

Počet hodin lze zvolit od 1 do 24 po 1 h krocích.

Automatické zapnutí

1. Vypněte přístroj.
2. Zmáčkněte tlačítko TIMER (17).
3. Zmáčkněte UP (19) nebo DOWN (23) dokud e nezobrazí požadovaný počet hodin.
 - ⇒ Počet hodin bliká na displeji (29).
4. Počkejte cca 5 vteřin, aby se nastavení uložilo.
 - ⇒ Ikona časovače (31) se zobrazí na displeji.
 - ⇒ Nastavení časovače odpovídá požadovanému počtu hodin.
 - ⇒ Hodiny se zobrazí na displeji (29).
 - ⇒ Po uplynutí požadovaného času se přístroj spustí v předchozím nastaveném režimu.

Poznámky k automatickému spuštění:

- Nastavení bude ponecháno, i když bude přístroj odpojen od přívodu elektrické energie.
- Manuální spuštění přístroje přeruší nastavení časovače.
- Pokud nastavíte 0 hodin, časovač se zruší.

Automatické vypnutí

- ✓ Přístroj je spuštěn.
1. Zmáčkněte tlačítko TIMER (17).
 2. Stiskněte tlačítko UP (19) nebo DOWN (23) dokud se nezobrazí požadovaný počet hodin.
 - ⇒ Počet hodin bliká na číselném displeji (29).
 3. Počkejte cca 5 vteřin, aby se nastavení uložilo.
 - ⇒ Displej se vrátí zpět do původního zobrazení.
 - ⇒ Ikona časovače (31) se zobrazí na displeji.
 - ⇒ Nastavení časovače odpovídá požadovanému počtu hodin.
 - ⇒ Po uplynutí požadovaného času se přístroj vypne.


Noční režim

Noční režim lze nastavit pouze pro funkci chlazení.

Nabízí tato možná nastavení:

1. Po 2 hodinách se přednastavená teplota zvýší o 1 °C.
2. Po dalších 2 hodinách se teplota opět zvýší o 1 °C, čímž se tedy celková teplota zvýší o 2 °C během 4 hodin. Poté se už teplota drží na této úrovni.
 - Ventilátor se sám zpomalí na nejnižší rychlost a manuálně nelze nastavit.
 - Funkci swing (automatické směrování vzduchových lamel) lze v případě potřeby spustit pomocí dálkového ovladače.

Spuštění nočního režimu:

1. Stiskněte tlačítko MODE (26) dokud se nezobrazí režim chlazení (21, ).
2. Současně stiskněte tlačítka TIMER (17) a FAN (18).
 - ⇒ Ikona nočního režimu se zobrazí na displeji.
 - ⇒ Ventilátor se automaticky zpomalí na nejnižší rychlost.
3. Pro vypnutí nočního režimu stiskněte současně tlačítka TIMER (17) a FAN (18) ještě jednou.
 - ⇒ Ikona nočního režimu zmizí.
 - ⇒ Rychlost ventilátoru a teplota se přepne do původních hodnot.

Změna jednotek °C / °F

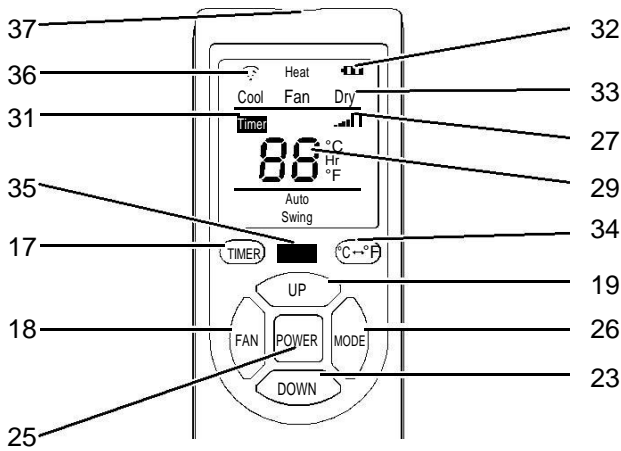
Teplotu na číselném displeji lze zobrazovat buď v jednotkách °C nebo °F.

Pro změnu jednotek postupujte následovně:

1. Současně stiskněte tlačítka UP (19) a DOWN (23). Můžete také stisknout tlačítko °C / °F (34) na dálkovém ovládání.
 - ⇒ Teplota se zobrazí ve zvolených jednotkách.

Dálkové ovládání

Veškerá nastavení přístroje lze také provést pomocí dodávaného dálkového ovladače.



Č.	Popisek	Význam
17	Časovač (TIMER)	Switching the timer function on or off, 1 to 24 hours in increments of 1 h
18	Ventilátor (FAN)	Setting the fan speed in 3 levels: high, medium and low
19	Increase value button (UP)	Setting the target temperature for cooling: value range from 16 to 30 °C
23	Reduce value button (DOWN)	Setting the number of hours for the timer: 1 to 24 hours in increments of 1 h
25	POWER button	On/Off button: Switching the device on or off
26	MODE button	Selection button for the mode of operation
27	Fan speed indication	Low ⇒ ■ Medium ⇒ ■■■ High ⇒ ■■■■
29	Segment display	Display of current room temperature when in operation Display of target temperature while setting it Display of timer Display of error codes
31	TIMER indication	Timer active
32	Battery indication	Charging status of the batteries for the remote control
33	Operating mode indication	Cool = cooling Fan = ventilation Dry = dehumidification
34	°C / °F button	Switching temperature indication between °C and °F
35	SWING button	Adjusting the position of the ventilation flaps
36	Transmitter indication	Indicates transmission to the device when the button is pressed
37	Remote control transmitter / receiver	Communication between device and remote control

Note:

Po delší době neužívání se ovladač přepne do režimu vyčkávání (standby). Ten lze opustit stisknutím tlačítka POWER (Vypínač) na dálkovém ovládání. Vezměte prosím v úvahu, že přístroj automaticky převezme nastavení z dálkového ovladače.

Funkce Swing

Funkce swing může být spuštěna pouze pomocí dálkového ovladače. Pomocí této funkce můžete nastavit polohu vzduchových lamel nebo nastavit jejich cyklický pohyb.

1. Zmáčkněte tlačítko SWING (35).
⇒ Lamely se začnou pohybovat nahoru a dolů.
2. Stiskněte tlačítko SWING (35) ještě jednou pro zastavení chodu lamel a ještě jednou pro vypnutí funkce swing.

Automatické odmrazování

Při nízké okolní teplotě se může na výparníku začít hromadit led. V tom případě přístroj provede automatické odmrazování.

Kompresor se vypne a ventilátor se dále točí, dokud není proces odmrazování ukončen. Doba odmrazování se může lišit dle situace.

Během automatického odmrazování přístroj nevypínejte. Neodpojujte kabel ze zásuvky.

Vypnutí



Nebezpečí!

Nedotýkejte se zástrčky mokřýma nebo vlhkýma rukama.

- Vypněte přístroj.
- Uchopte zástrčku za její hlavici při vytahování kabelu ze zásuvky.
- V případě potřeby vyprázdněte nádržku na kondenzát (popř. odpojte a vyprázdněte odvodnou hadičku na kondenzát)
- Očistěte přístroj dle kapitoly Údržba.
- Přístroj uskladněte dle pokynů v kapitole Skladování.

Chyby a závady

Funkčnost zařízení byla během výroby mnohokrát zkontrolována. Pokud se i tak vyskytne nějaká závada, zkontrolujte přístroj dle následujícího seznamu.

Přístroj nelze zapnout:

- Zkontrolujte elektrické připojení.
- Zkontrolujte kabel a zásuvku pro případné poškození.
- Zkontrolujte domácí pojistky.
- Dle kapitoly Technické údaje porovnejte teplotu okolí s provozní teplotou.
- Zkontrolujte stav vody v kondenzační nádržce a v případě potřeby ji vyprázdněte. Ukazatel plné nádržky (FL) nesmí svítit na displeji.
- Vyčkejte 10 minut, než budete moci přístroj opět spustit. Pokud přístroj i tak nelze spustit, nechte jeho elektroniku zkontrolovat odbornými specialisty, popřípadě pracovníky firem Trotec nebo Gavri.

Přístroj neochlazuje nebo jen na nízký výkon:

- Zkontrolujte, jestli je zvolen režim chlazení.
- Zkontrolujte správné uchycení vzduchové hadice. Je-li nesprávně nasazená, příliš zahnutá nebo zalomená, vzduch nemůže být správně odváděn. Umožněte proudícímu vzduchu volnou cestu.
- Zkontrolujte polohu směrových lamel. Měl by být otevřený do maximální polohy.
- Zkontrolujte čistotu vzduchových filtrů. V případě potřeby je očistěte.
- Zkontrolujte minimální vzdálenost od zdí a jiných objektů. Umístěte přístroj trochu blíže středu místnosti, pokud je to třeba.
- Zkontrolujte, zdali nejsou v místnosti nějaká okna či dveře otevřeny. Pokud ano, zavřete je. Nicméně okno pro vývodní vzduch musí stále zůstat (po)otevřené.
- Zkontrolujte nastavení teploty na přístroji. Snižte nastavenou teplotu, pokud je vyšší než teplota v místnosti.

Zařízení je hlučné nebo vibruje:

- Zkontrolujte, jestli je zařízení ve stabilní a vzpřímené poloze.

Kondenzát uniká:

- Zkontrolujte, kudy dochází k úniku.

Kompresor se nespustí:

- Zkontrolujte, jestli se nezapnula ochrana proti přehřátí kompresoru. Odpojte přístroj od přívodu elektrického proudu a nechte jej po dobu alespoň 10 minut vychladnout, než jej opět spustíte.
- Kompresor má zabudovanou ochrannou funkci. Po vypnutí a opětovném zapnutí přístroje trvá kompresoru přibližně 3 minuty, než se opět rozjede.
- V režimu odvlhčování se kompresor zapne pouze při okolní teplotě ≥ 15 °C.

Přístroj se velmi zahřívá, je hlučný nebo ztrácí výkon:

- Zkontrolujte sání vzduchu a vzduchové filtry kvůli

nečistotě. Odstraňte povrchové nečistoty.

- Zkontrolujte nečistotu zvnějšku přístroj (viz. kapitola Údržba). Pokud je znečištěn vnitřek přístroje, nechte jej vyčistit firmou specializující se na chladicí a mrazicí zařízení popřípadě společnostmi Trotec nebo Gavri.

Přístroj nereaguje na povely dálkového ovládání:

- Zkontrolujte, jestli vzdálenost ovladače od přístroje není příliš velká a v případě potřeby ji zmenšete.
- Ujistěte se, že se mezi ovladačem a přístrojem nenachází žádné objekty nebo velké předměty jako je nábytek, zdi a podobně. Zajistěte vizuální kontakt přístroje s ovladačem.
- Zkontrolujte stav nabití baterií ovladače a v případě potřeby je vyměňte.
- Pokud jsou v ovladači baterie nové, zkontrolujte jejich polaritu a popřípadě je otočte.

Poznámka

Vyčkejte alespoň 3 minuty po opravách či údržbě. Pouze poté můžete přístroj opět spustit.

Nepracuje Váš přístroj správně ani po kontrole všech předchozích kroků?

Prosím, kontaktujte zákaznické oddělení

Chybové kódy

Přístroj může zobrazit na displeji následující chybová hlášení:

Kód chyby	Příčina	Oprava
FL	Plná nádržka na kondenzát	Kondenzát vylijte (ručně vylítí) dle kapitoly Údržba.
E1	Poškozené čidlo teploty odváděného vzduchu	Krátce odpojte přístroj od přívodu elektrického proudu. Pokud se chyba stále zobrazuje po restartu, prosím kontaktujte zákaznické oddělení.
E2	Vadný senzor teploty místnosti	Krátce odpojte přístroj od přívodu elektrického proudu. Pokud se chyba stále zobrazuje po restartu, prosím kontaktujte zákaznické oddělení.

Údržba

Intervaly údržby

Intervaly údržby a péče	před každým spuštěním	dle potřeby	alespoň každé 2 týdny	alespoň každé 4 týdny	alespoň každých 6 měsíců	1x ročně
Vyprázdnění nádržky a hadičky na kondenzát		X				
Kontrola sání a výfuku vzduchu kvůli nečistotám a cizím tělesům a případné očištění	X			X		
Očista povrchu přístroje		X				X
Zraková kontrola nečistot uvnitř přístroje		X				X
Kontrola čistoty vzduchových filtrů a jejich případné očištění nebo výměna	X		X			
Výměna vzduchových filtrů					X	
Kontrola poškození	X					
Kontrola upevňovacích šroubů		X				X
Kontrolní spuštění						X

Záznamy údržby a péče o přístroj

Typ přístroje:

Číslo přístroje:

Intervaly údržby a péče	1	2	3	4	5	6	7	8	9	10	11	12	13	14	15	16
Vyprázdnění nádržky a hadičky na kondenzát																
Kontrola sání a výfuku vzduchu kvůli nečistotám a cizím tělesům a případné očištění																
Očista povrchu přístroje																
Zraková kontrola nečistot uvnitř přístroje																
Kontrola čistoty vzduchových filtrů a jejich případné očištění nebo výměna																
Výměna vzduchových filtrů																
Kontrola poškození																
Kontrola upevňovacích šroubů																
Kontrolní spuštění																
Poznámky:																

Datum..... Podpis.....	Datum..... Podpis.....	Datum..... Podpis.....	Datum..... Podpis.....	Datum..... Podpis.....
Datum..... Podpis.....	Datum..... Podpis.....	Datum..... Podpis.....	Datum..... Podpis.....	Datum..... Podpis.....
Datum..... Podpis.....	Datum..... Podpis.....	Datum..... Podpis.....	Datum..... Podpis.....	Datum..... Podpis.....

Úkony před samotnou údržbou

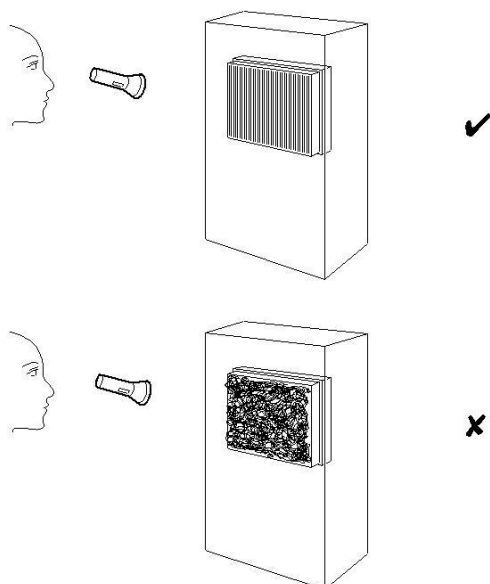
- Varování před elektrickým napětím**
Nedotýkejte se kabelu mokřyma nebo vlhkýmá rukama.
 - Vypněte přístroj.
 - Držte kabel za jeho hlavici (zástrčku) při vytahování ze zásuvky.
- Varování před elektrickým napětím**
Údržba, která vyžaduje sundání krycích plastů, může být provedena pouze specializovanými firmami nebo společnostmi Trotec nebo Gavri.

Čištění povrchu

Přístroj očistěte jemným, vlhkým hadříkem bez žmolků. Ujistěte se, že se žádná voda nedostane dovnitř přístroje. Chraňte elektrické komponenty před vlhkostí. Nepoužívejte agresivní nebo abrazivní čističe, rozpouštědla nebo alkohol k čištění přístroje.

Zraková kontrola čistoty vnitřku přístroje

3. Sundejte vzduchový filtr.
4. Použijte svítilnu pro lepší kontrolu.
5. Zkontrolujte čistotu vnitřku přístroje.
6. Pokud vidíte silnou vrstvu prachu nebo špíny, nechte vyčištění přístroje na firmě specializující se na chladicí a mrazicí zařízení nebo na společnostech Gavri či Trotec.
7. Nasadte filtr zpět.

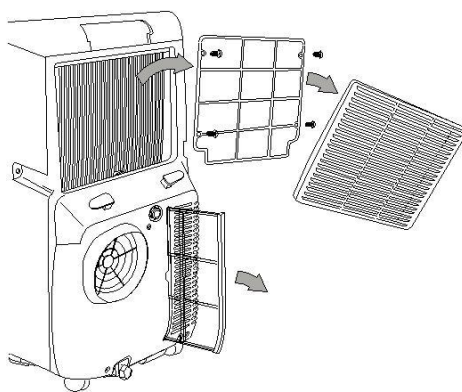


Čištění vzduchového filtru

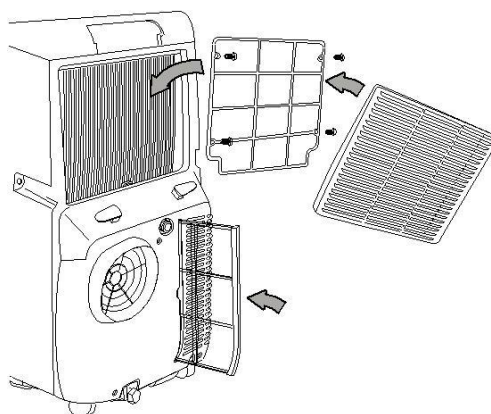
Vzduchový filtr je třeba vyčistit ihned, jakmile se znečistí. V opačném případě může dojít k poklesu výkonu přístroje (viz kapitola chyby a závady).

- Varování!**
Zkontrolujte, že vzduchový filtr není poškozený nebo opotřebený. Rohy ani okraje filtru nesmí být zaoblené nebo jinak zdeformované. Před vložením filtru do přístroje se ujistěte, že není nijak poškozen a že je suchý!

1. Vyměňte filtry z přístroje.



2. Očistěte filtr pomocí mírně navlhčeného, jemného hadříku bez žmolků. Pokud je filtr silně znečištěn, očistěte jej pomocí teplé vody smíchané s neutrálním čisticím prostředkem.
3. Nechejte filtr řádně vyschnout. Nevkládejte do přístroje vlhký filtr!
4. Vložte filtr zpět do přístroje.



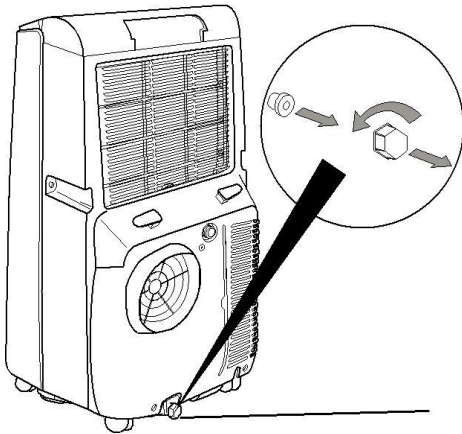
Vylití kondenzátu (manuální vypuštění)

Během chlazení a odvlhčování dochází k tvorbě kondenzované vody (kondenzátu), který je z velké části odváděn jako vlhký vzduch vývodnou vzduchovou hadicí.

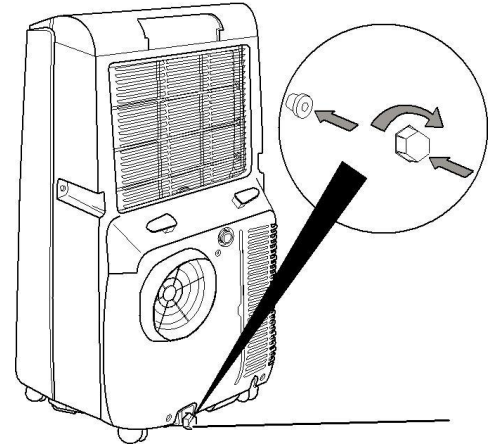
Zbývající kondenzát je sbírán do nádržky v přístroji. Kondenzát je třeba pravidelně vyprazdňovat.

Pokud se nahromadí kondenzátu příliš mnoho, přístroj se vypne a na displeji (29) se zobrazí FL.

1. Opatrně přemístěte přístroj do vhodné místnosti pro vylití kondenzátu (například místnost s odpadem) nebo pod výpusť umístěte vhodnou nádobu.
1. Odšroubujte čepičku výpusti.
2. Sundejte gumovou zátku z výpusti.



4. Přístroj mírně nakloňte nad odpad nebo vhodnou nádobu.
5. Nechte kondenzát samovolně vytéct.
6. Vraťte gumovou zátku zpět na místo (10). Zkontrolujte, jestli je správně nasazena.
7. Našroubujte čepičku výpusti zpět (12).
. Ikona FL na displeji (29) zmizí, jakmile se voda dostane pryč z nádržky.



Chladicí okruh

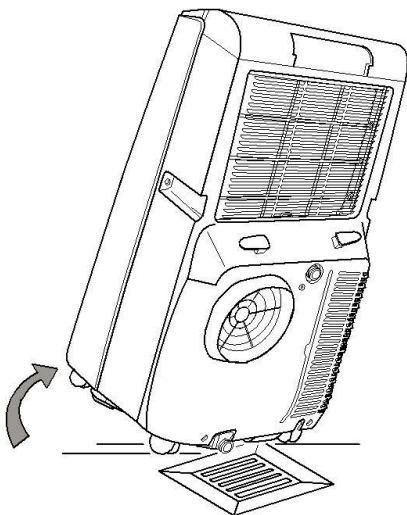
- Celý chladicí okruh je bezúdržbový, hermeticky uzavřený systém a může být s ním manipulováno pouze pověřeným specialistou na chladicí a mrazicí zařízení a klimatizace nebo společnostmi Trotec a Gavri.

Kroky potřebné po údržbě

Pokud chcete ihned pokračovat v používání přístroje:

- Nechte přístroj odstát 12 - 24 hodin, aby se chladicí médium mohlo akumulovat do kompresoru. Vyčkejte 12 - 24 než přístroj opět spustíte! V opačném případě může dojít k poškození kompresoru a nesprávnému chodu přístroje. Pokud se tak stane, dojde k porušení záručních podmínek a záruka na přístroj propadá.
- Znovu zapojte přístroj do elektrické sítě.

Pokud nebudete přístroj používat v nejbližší době: Uskladněte jej dle kapitoly Skladování.



Technický dovětek

Technické údaje

Parametr	Hodnota
Model	PAC 3500 E
Chladicí výkon	3.5 kW
Odvlhčovací výkon	1.2 l/h
Provozní teplota	7 to 35 °C
Teplotní rozsah nastavitelný	16 to 30 °C
Max. vzduchový průtok	420 m ³ /h
Zdroj napětí	1/N/PE~ 230 V / 50 Hz
Jmenovitý proud	6 A
Příkon	1.4 kW
Hlučnost	56 dB(A)
Chladivo	R410A
Množství chladiva	600 g
Hmotnost	28 kg
Rozměry (šířka x výška x hloubka)	430 x 730 x 360 (mm)
Min. vzdálenost od zdí a jiných objektů:	nahoře (A): 50 cm záda (B): 50 cm boky (C): 50 cm předek (D): 50 cm

Schéma elektrického zapojení

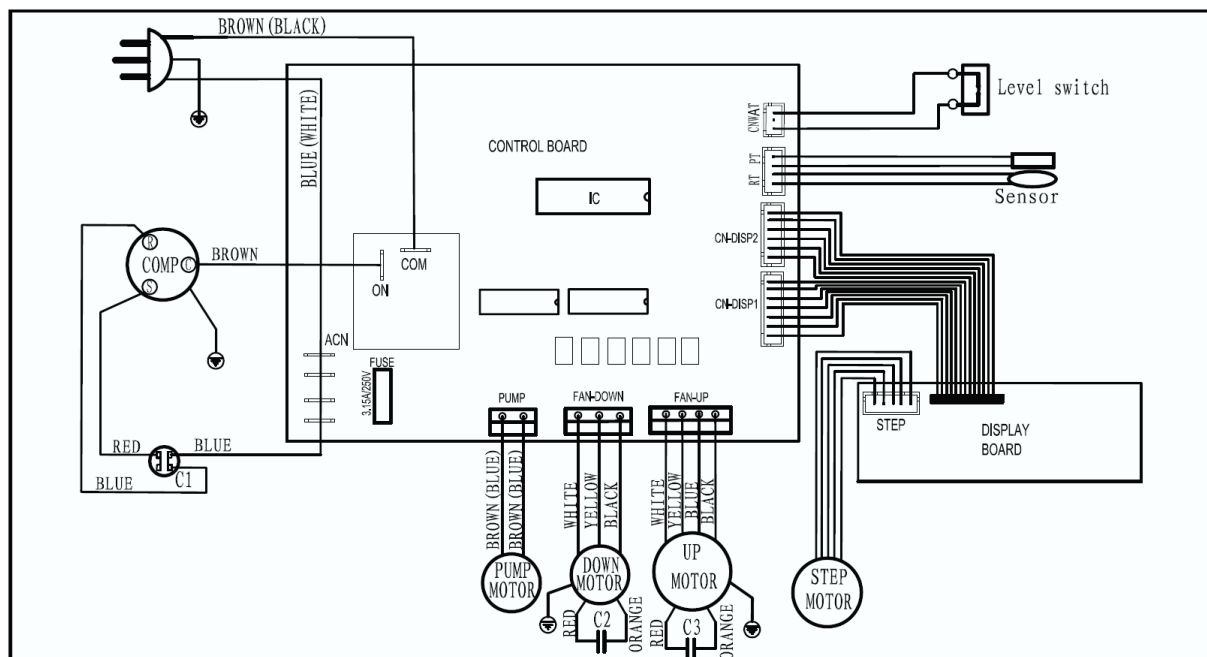
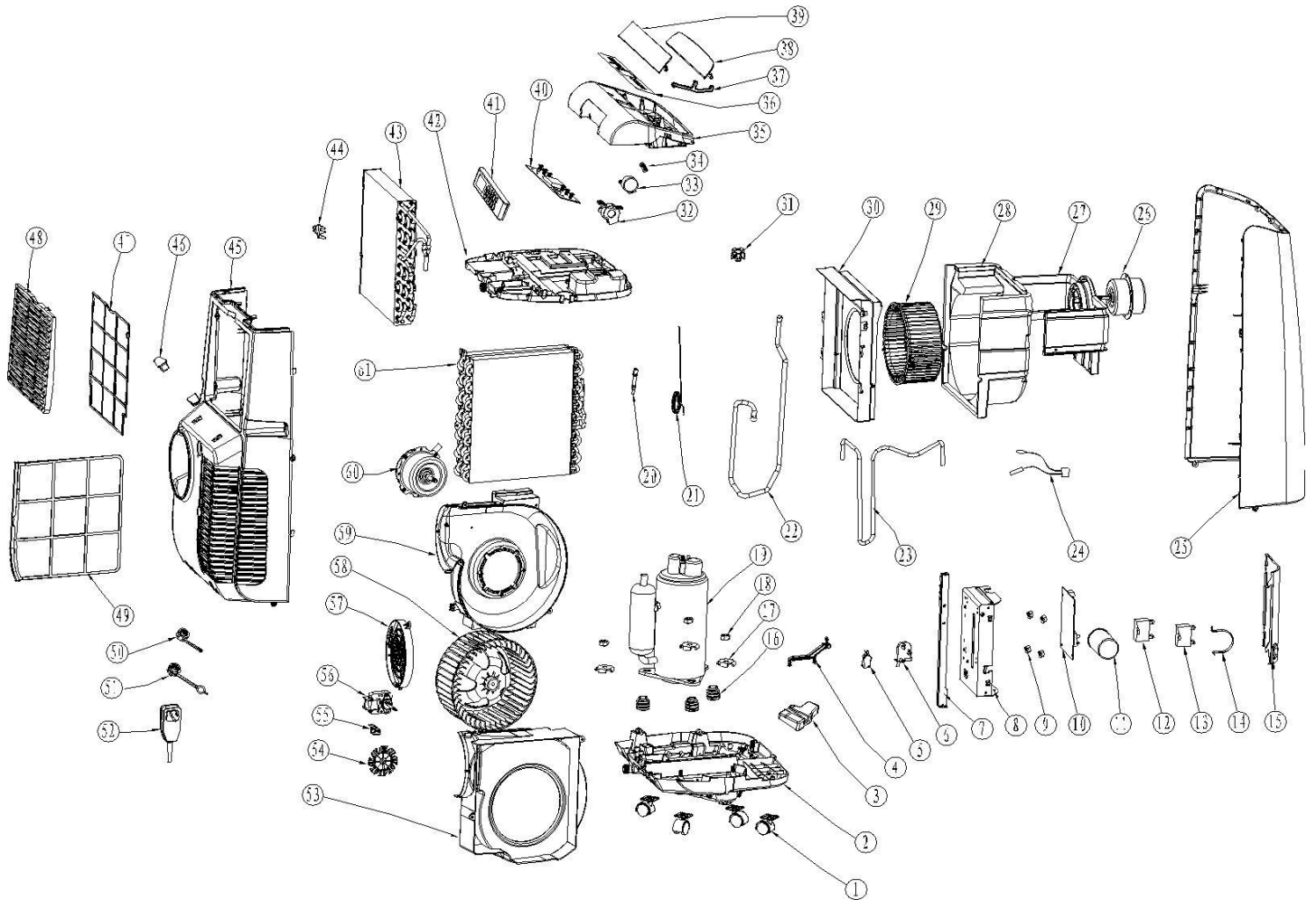


Schéma náhradních dílů

Poznámka!


Číslo jednotlivých dílů se neshodují s čísly odpovídajících dílů výše uvedených v tomto návodu.



Č.	Náhradní díl	Č.	Náhradní díl	Č.	Náhradní díl
1	Kolečko	22	Nasávací trubička	43	Výparník
2	Základna	23	Transportní trubička	44	Držák na hlavici teplotní indukce
3	Plovák	24	Senzor	45	Zadní panel
4	Plovákové tlačítko	25	Přední panel	46	Spojka
5	Senzor vodní hladiny	26	Motor	47	EVA filtr
6	Stator přepínače	27	Upevnění motoru	48	Rám EVA filtru
7	Podpurný rám	28	Zadní kryt větráku	49	CON filtr
8	Elektrická skříňka	29	Větráček	50	Krytka odtoku
9	Izolovaný sloupek	30	Přední kryt větráčku	51	Krytka odtoku
10	Základní deska	31	Poziční kroužek	52	Přívodní kabel
11	Kondenzátor kompresoru	32	Kryty krokového motoru	53	Spodní vzduchovod
12	Kondenzátor horního ventilátoru	33	Krokový motor	54	Vodní kolo
13	Kondenzátor dolního ventilátoru	34	Kolébka	55	Držák motoru vodního kola
14	Odporová karta	35	Kryt	56	Motor vodního kola
15	Kryt elektrické skříňky	36	Přední maska	57	Bezpečnostní síť
16	Podložka kompresoru	37	Spojovací tyč	58	Větráček vývodu vzduchu
17	Těsnění	38	Lamela	59	Spodní vzduchovod
18	Matice	39	Lamela	60	Motor pro vývodní vzduch
19	Kompresor	40	Displej	61	Kondenzátor
20	Propustný filtr	41	Dálkové ovládání		
21	Kapilára	42	Protihluková izolace		

Likvidace



 V Evropské unii nelze zacházet s elektronickým odpadem stejně jako s běžným domácím odpadem a musí se zlikvidovat specializovanými firmami dle směrnice 2002/96/EC Evropského parlamentu a Rady ze dne 27 ledna 2003 o starých elektrických a elektronických zařízeních (WEEE). Tento přístroj zlikvidujte na konci jeho životnosti dle platných místních vyhlášek.

Přístroj používá ekologicky nezávadný a ozonově neutrální chladivo (viz. Technické údaje). Směs chladiva v přístroji nechte odborně zlikvidovat podle národní legislativy.