

AIRGOCLEAN® 10 E

CZ

NÁVOD K OBSLUZE
ČISTIČKA VZDUCHU




 **TROTEC**


Obsah


Poznámky k návodu k obsluze..... 2
 Bezpečnost..... 2
 Informace o zařízení 4
 Přeprava a skladování 5
 Montáž a uvedení do provozu 5
 Provoz..... 6
 Dostupné příslušenství..... 6
 Chyby a poruchy 7
 Údržba..... 8
 Technická příloha 11
 Likvidace 11

Poznámky k návodu k obsluze


Symboly


 **Varování před elektrickým napětím**
 Tento symbol označuje nebezpečí pro život a zdraví osob v důsledku elektrického napětí.

 **Varování**
 Toto signální slovo označuje nebezpečí s průměrnou úrovní rizika, které, pokud se mu nevyhnete, může mít za následek vážné zranění nebo smrt.

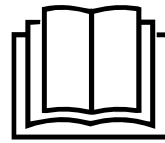
 **Pozor**
 Toto signální slovo označuje nebezpečí s nízkým stupněm rizika, které, pokud se mu nevyhnete, může mít za následek lehké nebo střední zranění.

Poznámka
 Toto signální slovo označuje důležité informace (např. Materiální škody), ale neznamená nebezpečí.

 **Info**
 Informace označené tímto symbolem vám pomohou provádět úkoly rychle a bezpečně.

 **Postupujte podle příručky**
 Informace označené tímto symbolem znamenají, že je nutné dodržovat návod k obsluze.

Aktuální verzi návodu k použití a EU prohlášení o shodě si můžete stáhnout pomocí následujícího odkazu:




AirgoClean® 10 E



<https://hub.trotec.com/?id=41182>

Bezpečnost

Aktuální zelené pokyny k použití a EU prohlášení o shodě si můžete stáhnout pomocí následujícího odkazu.

 **Varování**
 Přečtěte si všechna bezpečnostní varování a všechny pokyny. Nedodržení varování a pokynů může mít za následek úraz elektrickým proudem, požár nebo vážná zranění. Uložte si všechna varování a pokyny pro budoucí použití.

Tento spotřebič mohou používat děti ve věku od 8 let a více a osoby se sníženými fyzickými, smyslovými nebo duševními schopnostmi nebo nedostatkem zkušeností a znalostí, pokud byly pod dohledem nebo poučením o bezpečném používání spotřebiče a porozuměly souvisejícím rizikům. Děti si se zařízením nesmí hrát. Čištění a uživatelskou údržbu by neměly provádět děti bez dozoru.

- Nepoužívejte zařízení v potenciálně výbušných místnostech nebo oblastech a neinstalujte jej tam.
- Nepoužívejte zařízení v agresivním prostředí.
- Nepoužívejte zařízení v blízkosti otevřeného ohně nebo plynových spotřebičů.
- Zařízení postavte pouze ve vzpřímené a stabilní poloze na pevném podkladu.
- Po mokrému čištění nechte zařízení vyschnout. Nepoužívejte jej, když je mokrá.
- Nepoužívejte zařízení s mokřima nebo vlhkými rukama.
- Nevystavujte zařízení přímému stříkající vodě.
- Nevystavujte zařízení kapalinám, protože není chráněn před stříkající vodou.
- Do zařízení nikdy nevkládejte žádné předměty ani končetiny.
- Během provozu zařízení nezakrývejte ani nepřenášejte.
- Nesaďte na zařízení.
- Toto zařízení není hračka! Uchovávejte mimo dosah dětí a zvířat. Nenechávejte zařízení během provozu bez dozoru.

- Před každým použitím zařízení zkontrolujte příslušenství a připojovací díly, zda nejsou poškozeny. Nepoužívejte vadná zařízení ani jejich části.
- Zajistěte, aby všechny elektrické kabely vně zařízení byly chráněny před poškozením (např. Zvířaty). Nikdy nepoužívejte zařízení, pokud jsou poškozené elektrické kabely nebo napájecí přípojka!
- Elektrické připojení musí odpovídat specifikacím v kapitole Technické údaje.
- Síťovou zástrčku zasuněte do řádně zajištěné síťové zásuvky.
- Při výběru prodloužení napájecího kabelu dodržujte technická data. Prodlužovací kabel úplně odviňte. Vyvarujte se elektrického přetížení.
- Před prováděním údržby, ošetřování nebo oprav zařízení odpojte síťovou zástrčku ze zásuvky. Přidržujte přitom zástrčku napájecího kabelu.
- Pokud zařízení nepoužíváte, vypněte jej a odpojte napájecí kabel ze zásuvky.
- Nepoužívejte zařízení za žádných okolností, pokud zjistíte poškození síťové zástrčky nebo napájecího kabelu.
- Pokud je napájecí kabel poškozen, musí být vyměněn výrobcem, jeho servisním zástupcem nebo podobně kvalifikovanými osobami, aby se předešlo nebezpečí.
- Poškozené napájecí kabely představují vážné zdravotní riziko!
- Při umístění zařízení dodržujte minimální vzdálenosti od stěn a jiných předmětů, jakož i skladovací a provozní podmínky uvedené v kapitole Technické údaje.
- Zajistěte, aby vstup a výstup vzduchu nebyl blokován.
- Zajistěte, aby se v bezprostředním okolí vstupu a výstupu vzduchu nenacházely žádné volné předměty nebo nečistoty.
- Neodstraňujte ze zařízení žádné bezpečnostní značky, nálepky nebo štítky. Udržujte všechny bezpečnostní značky, nálepky a štítky v čitelném stavu.
- Nevystavujte zařízení teplu ani přímému slunečnímu záření.
- Zajistěte, aby sací strana byla bez nečistot a volných předmětů.
- Vyměněné filtry řádně zlikvidujte, zejména po filtraci látek nebezpečných pro zdraví.
- Nikdy nepoužívejte zařízení jako úložné místo.

Zamýšlené použití

Zařízení použijte k čištění vzduchu i k eliminaci zápachu (ionizace) ve vnitřních prostorách pouze při dodržení technických údajů a bezpečnostních pokynů.

Předvídatelné zneužití

- Nepokládejte zařízení na vlhký nebo zaplavený povrch.
- Nepokládejte žádné předměty, např. oblečení.

- Nepoužívejte zařízení venku.
- Nepoužívejte zařízení v koupelnách a místnostech s vysokou vlhkostí.
- Nepoužívejte zařízení v místnostech, kde se vytváří velké množství prachu, např. ve výrobních halách, dílnách nebo na stavbách.
- Integrovaný filtrační systém navíc není vhodný pro odstraňování prachů, které jsou potenciálně zdraví škodlivé (např. Znečišťující látky), ze vzduchu.
- Jakékoli jiné použití, než které je popsáno v kapitole „Použití v souladu s určením“, se považuje za důvodně předvídatelné nesprávné použití.
- Jakékoli neoprávněné úpravy, úpravy nebo strukturální změny zařízení jsou zakázány.

Kvalifikace personálu

Lidé, kteří používají toto zařízení, musí:

- Bud'te si vědomi nebezpečí, která mohou nastat při práci s elektricky poháněnými čističi vzduchu.
- přečetli jste si provozní návod, zejména kapitolu Bezpečnost, a porozuměli mu.

Zbytková rizika



Varování před elektrickým napětím

Práce na elektrických součástech smí provádět pouze autorizovaná odborná firma!



Varování před elektrickým napětím

Před prováděním jakýchkoli prací na zařízení vytáhněte síťovou zástrčku ze zásuvky!
Nedotýkejte se síťové zástrčky mokřma nebo vlhkýma rukama. Držte zástrčku ze zásuvky a vytahujte napájecí kabel ze zásuvky.



Varování

Při neodborném nebo neoprávněném používání zařízení může dojít ke vzniku nebezpečí! Dodržujte kvalifikaci personálu!



Varování

Zařízení není hračka a nepatří do rukou dětí.



Varování

Nebezpečí udušení!
Nenechávejte obal volně ležet. Děti jej mohou používat jako nebezpečnou hračku.

Poznámka

Nepoužívejte zařízení bez vloženého filtru HEPA!

Poznámka

Nepoužívejte zařízení bez vzduchového filtru zasunutého do vstupu vzduchu!
Bez vzduchového filtru bude vnitřek zařízení silně znečištěn. To by mohlo snížit výkon a vést k poškození zařízení.

Poznámka

K čištění zařízení nepoužívejte abrazivní čisticí prostředky nebo rozpouštědla.

Chování v případě nouze

1. Vypněte zařízení.
2. V případě nouze odpojte zařízení od napájení: Uchopte zástrčku a vytáhněte napájecí kabel ze zásuvky.
3. Vadné zařízení nepřipojujte znovu k síti.

Informace o zařízení

Popis zařízení

Zařízení slouží k filtrování vzduchu v místnosti s cílem snížit mírné a střední znečištění a pachy za účelem zlepšení kvality vzduchu. Je vybaven výkonným ventilátorem, který vpředu nasává vzduch. Vzduch protéká filtrem a je čištěn. Poté ventilátor uvolní čistý vzduch zpět do místnosti.

Zařízení používá HEPA filtr k odstranění bakterií, virů, pylu, zbytků roztočů, spór plísní a jiných alergenů ze vzduchu. Filtr HEPA má integrovaný předfiltr (vyrobený ze syntetických vláken), který odfiltruje velké prachové částice před tím, než vzduch proudí do filtru HEPA.

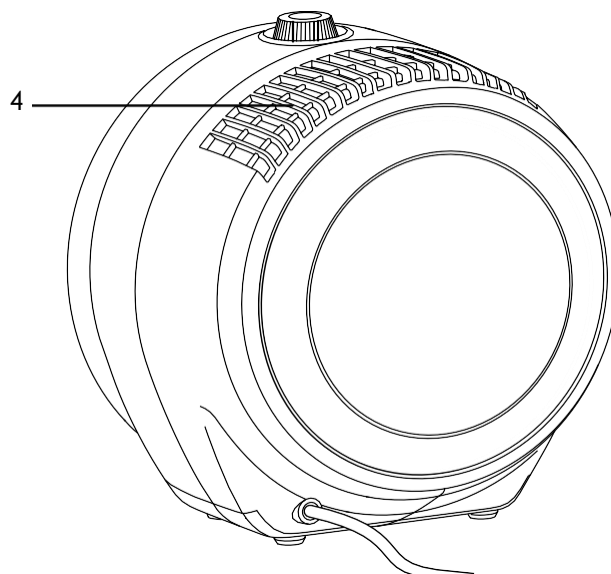
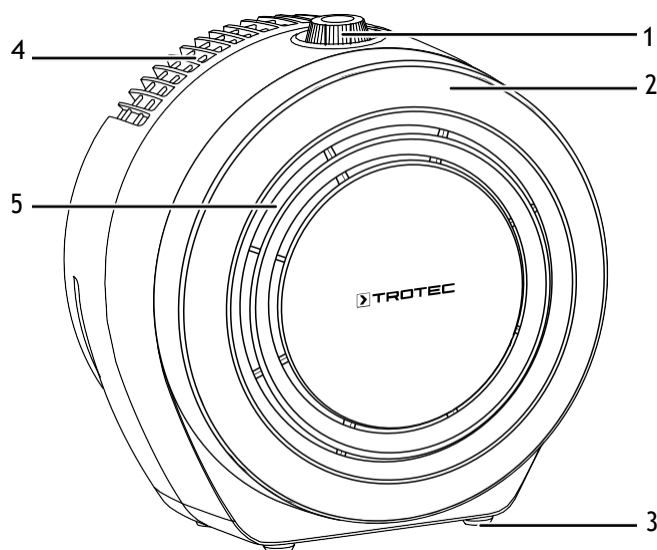
Filtr HEPA je účinný proti domácímu prachu, alergenům domácích zvířat, cigaretovému kouři, smogu a částicím, které mohou přenášet pachy a viry.

Zařízení je navíc vybaveno ionizační funkcí. Uvolněné ionty odstraňují pyl, prach, viry a bakterie ze vzduchu v místnosti. Díky této metodě čištění vzduchu lze dále zlepšit kvalitu vzduchu v místnosti.

Třístupňový ventilátor a nekomplikovaná rychlá výměna filtru zajišťují snadnou obsluhu.

Díky svým kompaktním rozměrům lze zařízení pohodlně přepravovat a díky nízkohlučnému provozu lze používat uvnitř. Zařízení lze ovládat pomocí ovládacího panelu na zařízení nebo pomocí infračerveného dálkového ovladače.

Zobrazení zařízení



No.	Označení
1	Vypínač a přepínač stupně ventilátoru
2	Kryt zařízení
3	Nožičky
4	Vývod vzduchu
5	Přívod vzduchu

Přeprava a skladování

Poznámka

Pokud zařízení skladujete nebo přepravujete nesprávně, může dojít k poškození zařízení.

Dodržujte informace týkající se přepravy a skladování zařízení.

Doprava

Před přepravou zařízení dodržujte následující pokyny:

- Vypněte zařízení.
- Držte zástrčku ze zásuvky a současně vytáhněte napájecí kabel ze zásuvky.
- K tažení zařízení nepoužívejte napájecí kabel.

Po přepravě zařízení dodržujte následující:

- Po přepravě postavte zařízení do svislé polohy.

Skladování

Pokud zařízení nepoužíváte, dodržujte následující podmínky skladování:

- Suché a chráněné před mrazem a teplem
- Ve svislé poloze, kde je chráněn před prachem a přímým slunečním světlem
- V případě potřeby s krytem, který jej chrání před invazivním prachem

Montáž a uvedení do provozu

Rozsah dodávky

- 1 x Zařízení
- 1 x HEPA filtr vč. předfiltr ze syntetického vlákna
- 1 x Návod

Vybalení zařízení

1. Otevřete kartonovou krabici a vyjměte zařízení.
2. Úplně odstraňte obal.
3. Plně odviňte napájecí kabel. Ujistěte se, že napájecí kabel není poškozen a že jej při odvíjení nepoškodíte.

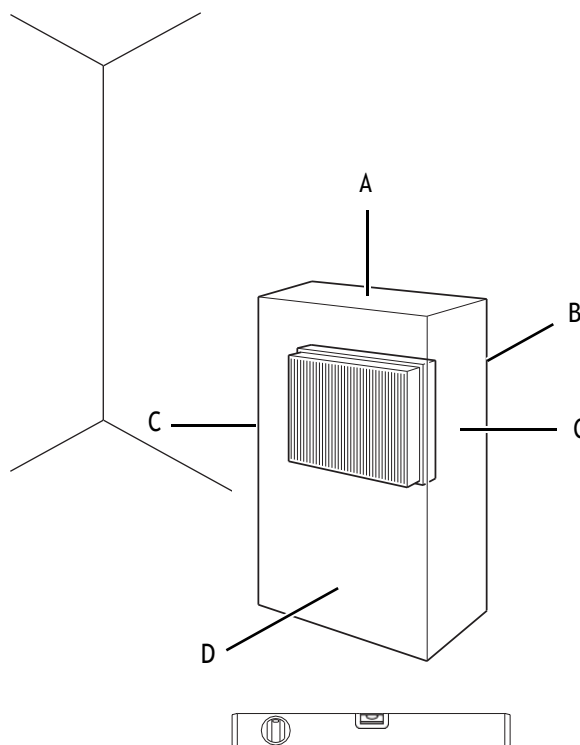
Spuštění

Filtr HEPA je předinstalován.

Poznámka

Sejměte plastový kryt z filtru HEPA. Postupujte podle pokynů v kapitole Výměna filtru HEPA.

Při umísťování zařízení dodržujte minimální vzdálenost od stěn nebo jiných předmětů, jak je popsáno v kapitole Technické údaje.



- Před restartováním zařízení zkontrolujte stav napájecího kabelu. Pokud existují pochybnosti o stavu zvuku, obraťte se na zákaznický servis.
- Zařízení postavte pouze ve vzpřímené a stabilní poloze na pevném podkladu.
- Při pokládání napájecího kabelu nebo jiných elektrických kabelů nevytvářejte nebezpečí zakopnutí, zejména při umístění zařízení uprostřed místnosti. Použijte kabelové mosty.
- Zajistěte, aby byly prodlužovací kabely zcela odvinuty.
- Umístěte zařízení v blízkosti zdroje znečištění vzduchu.
- Při umísťování zařízení dodržujte dostatečnou vzdálenost od zdrojů tepla.
- Zajistěte, aby proudění vzduchu nezasahovalo žádné závěsy ani jiné předměty.
- Zajistěte, aby vstup a výstup vzduchu nebyl blokován.

Připojení napájecího kabelu

- Zastrčte síťovou zástrčku do řádně zajištěné síťové zásuvky.

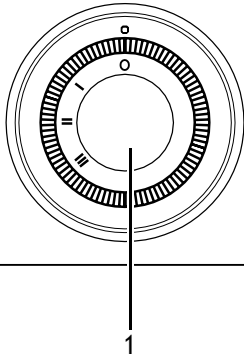
Provoz

Poznámka

Vyvarujte se otevřených dveří a oken.

Po zapnutí zařízení pracuje plně automaticky.

Ovládací prvky



No.	Význam
1	Vypínač

Zapnutí zařízení / volba rychlosti ventilátoru

Jakmile zařízení zcela nainstalujete, jak je popsáno v kapitole Uvedení do provozu, můžete jej zapnout.

- Nastavte spínač zapnutí / vypnutí (1) na požadovaný stupeň ventilátoru.
 Fáze I = nízké otáčky ventilátoru
 Fáze II = střední rychlost ventilátoru
 Fáze III = vysoké otáčky ventilátoru
 ⇒ Přístroj je zapnutý.

Ionizace

S touto funkcí se vzduch v místnosti čistí nejen pomocí HEPA filtru, ale také pomocí iontů. Uvolněné ionty odstraňují pyl, prach, viry a bakterie ze vzduchu v místnosti.

Ionizace se spustí automaticky po zapnutí zařízení. Ionizaci nelze vypnout.

Vypnout



Varování před elektrickým napětím

Nedotýkejte se síťové zástrčky mokřýma nebo vlhkýma rukama.

- Přepněte hlavní vypínač (1) do polohy 0.
- Držte zástrčku ze zásuvky a současně vytáhněte napájecí kabel ze zásuvky.
- Vyčistěte zařízení podle kapitoly Údržba.
- Zařízení skladujte podle kapitoly Skladování.

Dostupné příslušenství



Varování

Používejte pouze příslušenství a doplňkové vybavení uvedené v návodu k obsluze.

Použití jiných zaváděcích nástrojů nebo příslušenství, než které jsou uvedeny v tomto provozním návodu, může způsobit riziko poranění.

Význam	Číslo výrobku
HEPA filtr, třída filtru H11	7.160.000.510

Chyby a poruchy

Během výroby bylo zařízení několikrát zkontrolováno, zda správně funguje. Pokud přesto dojde k poruše, zkontrolujte zařízení podle následujícího seznamu.

Zařízení se nespustí:

- Zkontrolujte připojení napájení.
- Zkontrolujte poškození napájecího kabelu a zástrčky.
- Zkontrolujte fixaci na místě.
- Před restartováním zařízení počkejte 10 minut. Pokud se zařízení nespouští, nechte zkontrolovat elektrickou energii u odborné firmy nebo u společnosti Trotec.

Zařízení je hlasité nebo vibruje:

- Zkontrolujte, zda je zařízení umístěno ve stabilní a svislé poloze.

Zařízení se velmi zahřívá, je hlasité nebo ztrácí výkon:

- Zkontrolujte znečištění přívodů vzduchu a vzduchových filtrů. Odstraňte vnější nečistoty.

Zařízení pracuje se sníženou kapacitou:

- Zkontrolujte nečistoty na HEPA filtru. V případě potřeby vyčistěte nebo vyměňte filtr HEPA.
- Výstup vzduchu je ucpaný. Ujistěte se, že výstup vzduchu není ucpaný. Odstraňte všechny uvolněné předměty z výstupu vzduchu.
- Plastový kryt filtru HEPA nebyl před instalací odstraněn. Vyjměte HEPA filtr z plastového krytu.

Zařízení pracuje bez kapacity nebo se kvalita vzduchu nezlepšuje:

- Zkontrolujte, zda jsou otevřena některá okna a / nebo dveře místnosti. Pokud ano, zavřete je.
- Filtr HEPA není nainstalován. Nainstalujte filtr HEPA.
- Zkontrolujte minimální vzdálenost od stěn nebo jiných předmětů. V případě potřeby umístěte zařízení o něco více do středu místnosti.

Zařízení vydává nepříjemný zápach:

- Zkontrolujte nečistoty na HEPA filtru. V případě potřeby vyčistěte nebo vyměňte filtr HEPA.
- kouř, např. ve vzduchu může být hustý tabákový kouř, pachy a nečistoty. Vyvětrejte místnost.

Po těchto kontrolách vaše zařízení stále nefunguje správně?

Kontaktujte zákaznický servis. V případě potřeby přiveďte zařízení k opravě do autorizované specializované elektrotechnické společnosti nebo do společnosti Trotec.

Údržba

Intervaly údržby

Interval údržby a péče	před každým spuštěním	podle potřeby	nejméně každé 2 týdny	nejméně každé 4 týdny	nejméně každých 6 měsíců	nejméně jednou ročně
Zkontrolujte přívody a výstupy vzduchu, zda neobsahují nečistoty a cizí předměty, a případně je vyčistěte	X			X		
Vyčistěte vnější povrch		X				X
Vizuálně zkontrolujte znečištění vnitřku zařízení		X				X
Zkontrolujte filtr na nečistoty a cizí předměty a v případě potřeby jej vyčistěte nebo vyměňte	X		X			
Vyměňte filtr					X	
Zkontrolujte poškození	X					
Zkontrolujte upevňovací šrouby		X				X
Zkušební provoz						X

Protokol údržby a péče

Typ zařízení:

Číslo zařízení:

Interval údržby a péče	1	2	3	4	5	6	7	8	9	10	11	12	13	14	15	16
Zkontrolujte přívody a výstupy vzduchu, zda neobsahují nečistoty a cizí předměty, a případně je vyčistěte																
Vyčistěte vnější povrch																
Vizuálně zkontrolujte znečištění vnitřku zařízení																
Zkontrolujte filtr na nečistoty a cizí předměty a v případě potřeby jej vyčistěte nebo vyměňte																
Vyměňte filtr																
Zkontrolujte poškození																
Zkontrolujte upevňovací šrouby																
Zkušební provoz																

Činnosti vyžadované před zahájením údržby



Varování před elektrickým napětím

Nedotýkejte se síťové zástrčky mokřkýma nebo vlhkýma rukama.

- Vypněte zařízení.
- Držte zástrčku ze zásuvky a vytahujte napájecí kabel ze zásuvky.



Varování před elektrickým napětím

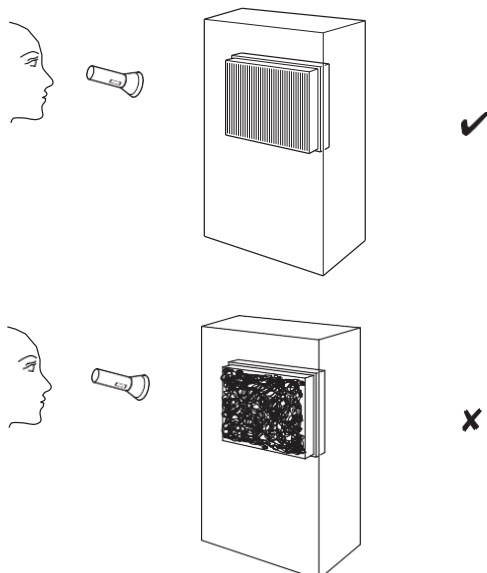
Úkoly, které vyžadují otevření krytu, smí provádět pouze autorizované odborné společnosti nebo společnost Trotec.

Čištění krytu

Pouzdru čistěte měkkým, vlhkým hadříkem, který nepouští vlákna. Zajistěte, aby do krytu nevnikla žádná vlhkost. Chraňte elektrické součásti před vlhkostí. K navlhčení hadříku nepoužívejte žádné agresivní čisticí prostředky, jako jsou čisticí spreje, rozpouštědla, alkoholové nebo abrazivní čisticí prostředky..

Vizuální kontrola znečištění vnitřku zařízení

1. Vyjměte vzduchový filtr.
2. Pomocí hořáku osvětlíte otvory v zařízení.
3. Zkontrolujte vnitřek zařízení, zda není znečištěný.
4. Pokud uvidíte silnou vrstvu prachu, vyčistěte vnitřek zařízení vysavačem.
5. Vložte vzduchový filtr zpět.



Výměna filtru HEPA

Poznámka

Nepoužívejte zařízení bez vloženého filtru HEPA!

Poznámka

Filtr HEPA nelze umývat. K čištění filtru HEPA nepoužívejte vodu ani tekuté čisticí prostředky.

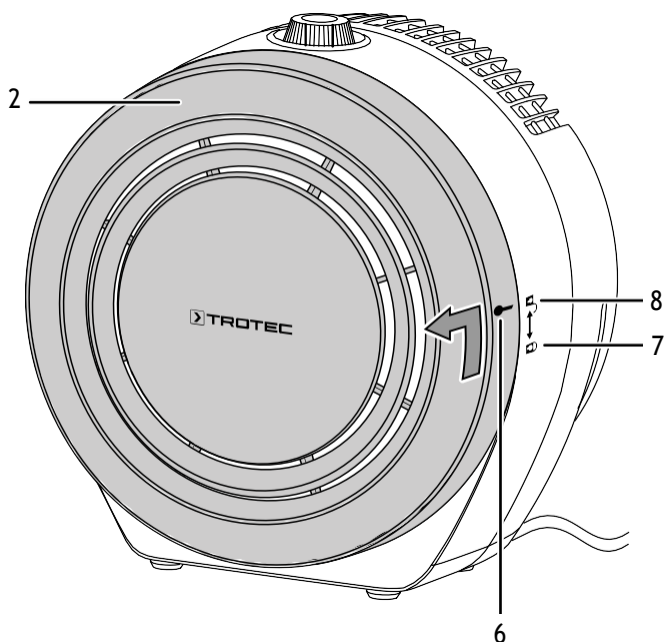
- HEPA filtr musí být vyměněn, jakmile je znečištěný. Toto se vynesne na světlo např. sníženou kapacitou (viz kapitola Chyby a poruchy).
- Před zapnutím zařízení se ujistěte, že je nainstalován filtr HEPA.
- Bez filtru HEPA nemůže zařízení plnit svoji funkci čističe vzduchu a vnitřek zařízení bude znečištěný.

V případě silného znečištění by měl být filtr HEPA vyměněn.

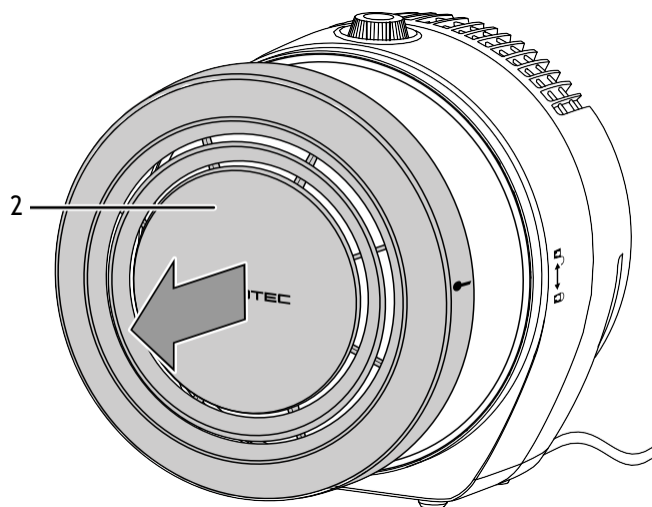
Životnost je cca. 6 měsíců, v závislosti na stupni znečištění ovzduší.

V případě potřeby vizuálně zkontrolujte, zda není filtr HEPA znečištěný.

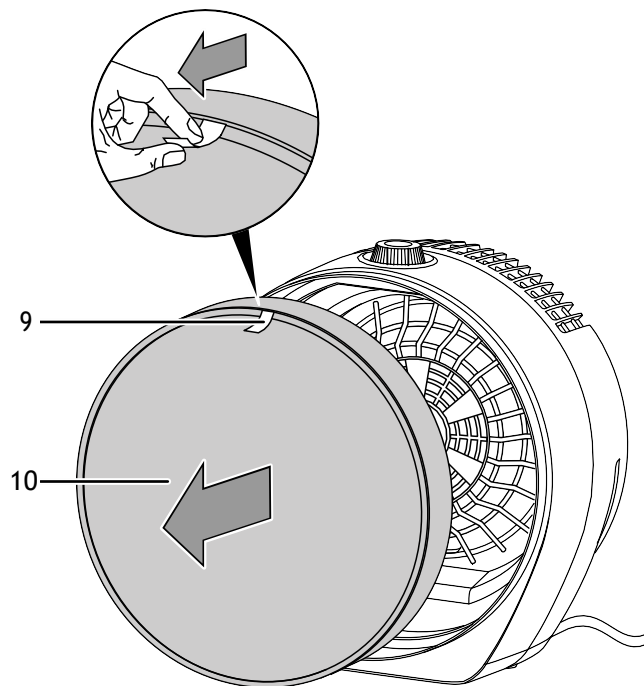
1. Otevřete kryt zařízení (2) otočením proti směru hodinových ručiček. Dbejte na značku (6) na pravé straně krytu přístroje. Kryt zařízení (2) musíte otočit ze zavřené (7) do otevřené polohy (8).



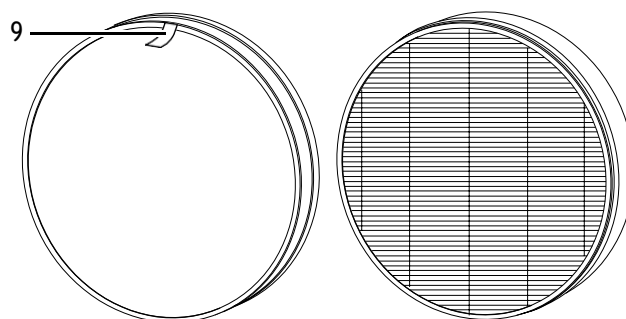
2. Sejměte kryt zařízení (2) ze zařízení.



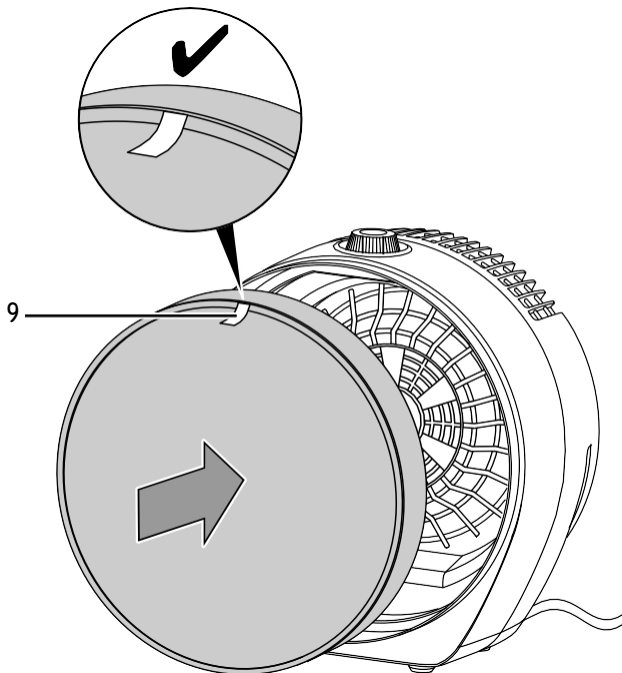
3. Vytáhněte proužek (9) a vyjměte použitý HEPA filtr (10) ze zařízení.



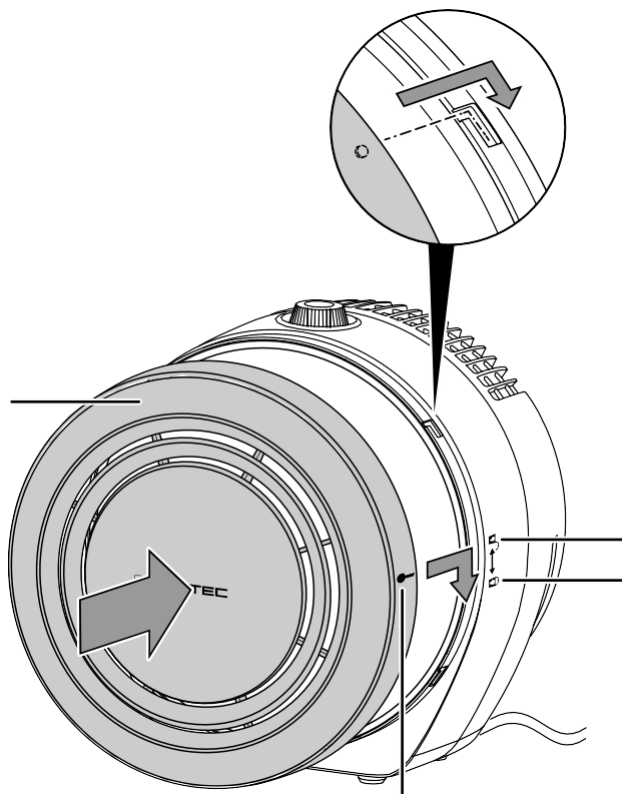
4. Použitý HEPA filtr zlikvidujte podle národních předpisů.
5. Vyjměte nový filtr HEPA z plastového krytu. Přední strana filtru HEPA je vybavena předfiltrem ze syntetického vlákna a páskou (9).



6. Vložte nový HEPA filtr do zařízení. Ujistěte se, že je lišta (9) umístěna na vnější straně.



7. Nasad'te kryt zařízení (2) zpět na zařízení. Ujistěte se, že značka (6) na krytu zařízení a značka (8) na pravé straně zařízení jsou vyrovnány. Zavřete kryt zařízení (2) otočením ve směru hodinových ručiček z otevřené (8) do zavřené polohy (7).



Technická příloha

Technická data

Parametry	Hodnota
Model	AirgoClean® 10 E
Průtok vzduchu s HEPA filtrem	
Fáze I	55 m ³ /h
Fáze II	105 m ³ /h
Fáze III	135 m ³ /h
Teplota okolí	0 ° C až 35 ° C
Provozní rozsah	0% až 90% relativní vlhkosti
Síťové připojení	1/N/PE - 230 V / 50 Hz
Spotřeba energie	45 W
Jmenovitý proud	0.2 A
Hladina akustického tlaku (vzdálenost 1 m)	54.4 dB(A)
Rozměry (hloubka x šířka x výška)	183 x 272 x 296 mm
Minimální vzdálenost od zdí a jiných předmětů	
	A: top 30 cm
	B: rear 30 cm
	C: side 30 cm
	D: front 30 cm
Hmotnost	2.5 kg

Disposal



Ikona s přeškrtnutým odpadkovým košem na odpadu z elektrického nebo elektronického zařízení stanoví, že toto zařízení nesmí být na konci své životnosti likvidováno spolu s domovním odpadem. Ve vaší blízkosti najdete sběrná místa pro bezplatné vrácení použitých elektrických a elektronických zařízení. Adresy lze získat od vaší obce nebo místní správy. Další možnosti vrácení, které poskytujeme, najdete na našich webových stránkách <https://de.trotec.com/shop/>.

Účelem odděleného sběru odpadních elektrických a elektronických zařízení je umožnit opětovné použití, recyklaci a jiné formy využití odpadních zařízení a zabránit negativním dopadům na životní prostředí a lidské zdraví způsobeným odstraňováním nebezpečných látek potenciálně obsažených v zařízení .

Trotec GmbH

Grebbener Str. 7 D-
52525 Heinsberg

☎ +49 2452 962-400

☎ +49 2452 962-200

✉ info@trotec.com

www.trotec.com