

# AIRGOCLEAN® 170 E

**CZ**

**NÁVOD K OBSLUZE**  
ČISTIČKA VZDUCHU



**Obsah**

Poznámky k návodu k obsluze..... 2

Bezpečnost ..... 2

Poznámky k návodu k obsluze..... 4

Přeprava a skladování ..... 5

Montáž a uvedení do provozu ..... 5

Provoz..... 6

Dostupné příslušenství..... 7

Chyby a poruchy ..... 8

Údržba..... 9

Technická příloha ..... 12

Likvidace ..... 12

**Poznámky k návodu k obsluze**

**Symboly**



**Varování před elektrickým napětím**  
Tento symbol označuje nebezpečí pro život a zdraví osob v důsledku elektrického napětí.



**Varování**  
Toto signální slovo označuje nebezpečí s průměrnou úrovní rizika, které, pokud se mu nevyhnete, může mít za následek vážné zranění nebo smrt.



**Pozor**  
Toto signální slovo označuje nebezpečí s nízkým stupněm rizika, které, pokud se mu nevyhnete, může mít za následek lehké nebo střední zranění.

**Poznámka**  
Toto signální slovo označuje důležité informace (např. Materiální škody), ale neznamená nebezpečí.

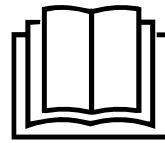


**Info**  
Informace označené tímto symbolem vám pomohou provádět úkoly rychle a bezpečně.



**Postupujte podle příručky**  
Informace označené tímto symbolem znamenají, že je nutné dodržovat návod k obsluze.

Aktuální verzi návodu k použití a EU prohlášení o shodě si můžete stáhnout pomocí následujícího odkazu:



AirgoClean® 170 E



<https://hub.trotec.com/?id=44804>

**Bezpečnost**

Aktuální zelené pokyny k použití a EU prohlášení o shodě si můžete stáhnout pomocí následujícího odkazu.



**Varování**  
Přečtěte si všechna bezpečnostní varování a všechny pokyny. Nedodržení varování a pokynů může mít za následek úraz elektrickým proudem, požár nebo vážná zranění. Uložte si všechna varování a pokyny pro budoucí použití.

Tento spotřebič mohou používat děti ve věku od 8 let a více a osoby se sníženými fyzickými, smyslovými nebo duševními schopnostmi nebo nedostatkem zkušeností a znalostí, pokud byly pod dohledem nebo poučením o bezpečném používání spotřebiče a porozuměly souvisejícím rizikům. Děti si se zařízením nesmí hrát. Čištění a uživatelskou údržbu by neměly provádět děti bez dozoru.

- Nepoužívejte zařízení v potenciálně výbušných místnostech nebo oblastech a neinstalujte jej tam.
- Nepoužívejte zařízení v agresivním prostředí.
- Nepoužívejte zařízení v blízkosti otevřeného ohně nebo plynových spotřebičů.
- Zařízení postavte pouze ve vzpřímené a stabilní poloze na pevném podkladu.
- Po mokrému čištění nechte zařízení vyschnout. Nepoužívejte jej, když je mokrá.
- Nepoužívejte zařízení s mokřima nebo vlhkými rukama.
- Nevystavujte zařízení přímému stříkající vodě.
- Nevystavujte zařízení kapalinám, protože není chráněn před stříkající vodou.
- Do zařízení nikdy nevkládejte žádné předměty ani končetiny.
- Během provozu zařízení nezakrývejte ani nepřenášejte.
- Nesed'te na zařízení.
- Toto zařízení není hračka! Uchovávejte mimo dosah dětí a zvířat. Nenechávejte zařízení během provozu bez dozoru.

- Před každým použitím zařízení zkontrolujte příslušenství a připojovací díly, zda nejsou poškozeny. Nepoužívejte vadná zařízení ani jejich části.
- Zajistěte, aby všechny elektrické kabely vně zařízení byly chráněny před poškozením (např. Zvířaty). Nikdy nepoužívejte zařízení, pokud jsou poškozené elektrické kabely nebo napájecí přípojka!
- Elektrické připojení musí odpovídat specifikacím v kapitole Technické údaje.
- Síťovou zástrčku zasuněte do řádně zajištěné síťové zásuvky.
- Při výběru prodloužení napájecího kabelu dodržujte technická data. Prodlužovací kabel úplně odviňte. Vyvarujte se elektrického přetížení.
- Před prováděním údržby, ošetřování nebo oprav zařízení odpojte síťovou zástrčku ze zásuvky. Přidržujte přitom zástrčku napájecího kabelu.
- Pokud zařízení nepoužíváte, vypněte jej a odpojte napájecí kabel ze zásuvky.
- Nepoužívejte zařízení za žádných okolností, pokud zjistíte poškození síťové zástrčky nebo napájecího kabelu.
- Pokud je napájecí kabel poškozen, musí být vyměněn výrobcem, jeho servisním zástupcem nebo podobně kvalifikovanými osobami, aby se předešlo nebezpečí.
- Poškozené napájecí kabely představují vážné zdravotní riziko!
- Při umístování zařízení dodržujte minimální vzdálenosti od stěn a jiných předmětů, jakož i skladovací a provozní podmínky uvedené v kapitole Technické údaje.
- Zajistěte, aby vstup a výstup vzduchu nebyl blokován.
- Zajistěte, aby se v bezprostředním okolí vstupu a výstupu vzduchu nenacházely žádné volné předměty nebo nečistoty.
- Neodstraňujte ze zařízení žádné bezpečnostní značky, nálepky nebo štítky. Udržujte všechny bezpečnostní značky, nálepky a štítky v čitelném stavu.
- Nevystavujte zařízení teplu ani přímému slunečnímu záření.
- Zajistěte, aby sací strana byla bez nečistot a volných předmětů.
- Vyměněné filtry řádně zlikvidujte, zejména po filtraci látek nebezpečných pro zdraví.
- Nikdy nepoužívejte zařízení jako úložné místo.

### Zamýšlené použití

Přístroj používejte k čištění vzduchu ve vnitřních prostorách pouze při dodržení technických údajů a bezpečnostních pokynů.

### Předvídatelné zneužití

- Nepokládejte zařízení na vlhký nebo zaplavený povrch.
- Nepokládejte žádné předměty, např. oblečení.
- Nepoužívejte zařízení venku.
- Nepoužívejte zařízení v koupelnách a místnostech s vysokou vlhkostí.
- Nepoužívejte zařízení v místnostech, kde se vytváří velké množství prachu, např. ve výrobních halách, dílnách nebo na stavbách.
- Integrovaný filtrační systém navíc není vhodný pro odstraňování prachů, které jsou potenciálně zdraví škodlivé (např. Znečišťující látky), ze vzduchu.
- Jakékoli jiné použití, než které je popsáno v kapitole „Použití v souladu s určením“, se považuje za důvodně předvídatelné nesprávné použití.
- Jakékoli neoprávněné úpravy, úpravy nebo strukturální změny zařízení jsou zakázány.

### Kvalifikace personálu

Lidé, kteří používají toto zařízení, musí:

- Bud'te si vědomi nebezpečí, která mohou nastat při práci s elektricky poháněnými čističi vzduchu.
- Přečetli jste si provozní návod, zejména kapitolu Bezpečnost, a porozuměli mu.

### Zbytková rizika



#### Varování před elektrickým napětím

Práce na elektrických součástech smí provádět pouze autorizovaná odborná firma!



#### Varování před elektrickým napětím

Před prováděním jakýchkoli prací na zařízení vytáhněte síťovou zástrčku ze zásuvky!

Nedotýkejte se síťové zástrčky mokřma nebo vlhkýma rukama. Držte zástrčku ze zásuvky a vytahujte napájecí kabel ze zásuvky.



#### Varování

Při neodborném nebo neodborném používání zařízení může dojít ke vzniku nebezpečí! Dodržujte kvalifikaci personálu!



#### Varování

Zařízení není hračka a nepatří do rukou dětí.



#### Varování

Nebezpečí udušení!

Nenechávejte obal volně ležet. Děti jej mohou používat jako nebezpečnou hračku.

**Poznámka**

Nepoužívejte zařízení bez vloženého uhlíkového filtru HEPA!

**Poznámka**

Nepoužívejte zařízení bez vzduchového filtru zasunutého do vstupu vzduchu!

Bez vzduchového filtru bude vnitřek zařízení silně znečištěn. To by mohlo snížit výkon a vést k poškození zařízení.

**Poznámka**

K čištění zařízení nepoužívejte abrazivní čisticí prostředky nebo rozpouštědla.

**Chování v případě nouze**

1. Vypněte zařízení.
2. V případě nouze odpojte zařízení od napájení: Uchopte zástrčku a vytáhněte napájecí kabel ze zásuvky.
3. Vadné zařízení nepřipojujte znovu k síti.

**Informace o zařízení**

**Popis zařízení**

Zařízení slouží k filtrování vzduchu v místnosti s cílem snížit mírné a střední znečištění a pachy za účelem zlepšení kvality vzduchu. Je vybaven výkonným ventilátorem, který vpředu nasává vzduch. Vzduch protéká filtrem a je čištěn. Poté ventilátor uvolní čistý vzduch zpět do místnosti.

Filtr 3 v 1 se skládá z HEPA filtru, uhlíkového filtru a předfiltru.

Zařízení používá HEPA filtr k odstranění bakterií, virů, pylu, zbytků roztočů, spór plísní a jiných alergenů ze vzduchu. Integrovaný předfiltr (vyrobený ze syntetických vláken) filtruje velké částice prachu před tím, než vzduch proudí do filtru HEPA. Integrovaný uhlíkový filtr s aktivním uhlím také odstraňuje pachy ze vzduchu.

Uhlíkový filtr HEPA je účinný proti domácímu prachu, alergenům domácích zvířat, cigaretovému kouři, smogu a částicím, které mohou přenášet pachy a viry.

Zařízení je vybaveno snímačem kvality vzduchu, který automaticky zobrazuje kvalitu vzduchu a řídí čištění vzduchu.

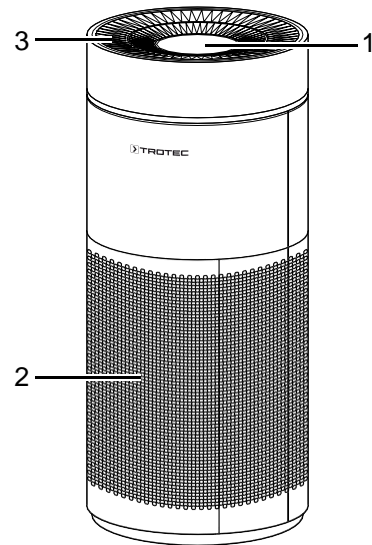
Snadný provoz zajišťuje pětistupňový ventilátor a nekomplikovaná rychlá výměna filtru.

Díky svým kompaktním rozměrům lze zařízení pohodlně přepravovat a díky nízkohlučnému provozu lze používat uvnitř.

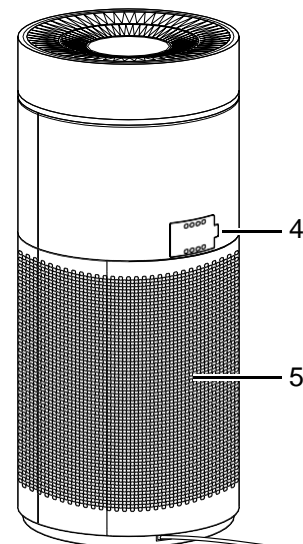
Zařízení má ovládací panel pro ovládání a ovládání funkcí.

**Zobrazení zařízení**

**Přední**



**Zadní**



No.	Označení
1	Kontrolní panel
2	Přívod vzduchu s uhlíkovým filtrem HEPA
3	Vývod vzduchu
4	Senzor kvality vzduchu
5	Kryt zařízení

## Přeprava a skladování

### Poznámka

Pokud zařízení skladujete nebo přepravujete nesprávně, může dojít k poškození zařízení.

Dodržujte informace týkající se přepravy a skladování zařízení.

### Doprava

Před přepravou zařízení dodržujte následující pokyny:

- Vypněte zařízení.
- Držte zástrčku ze zásuvky a současně vytáhněte napájecí kabel ze zásuvky.
- K tažení zařízení nepoužívejte napájecí kabel.

Po přepravě zařízení dodržujte následující:

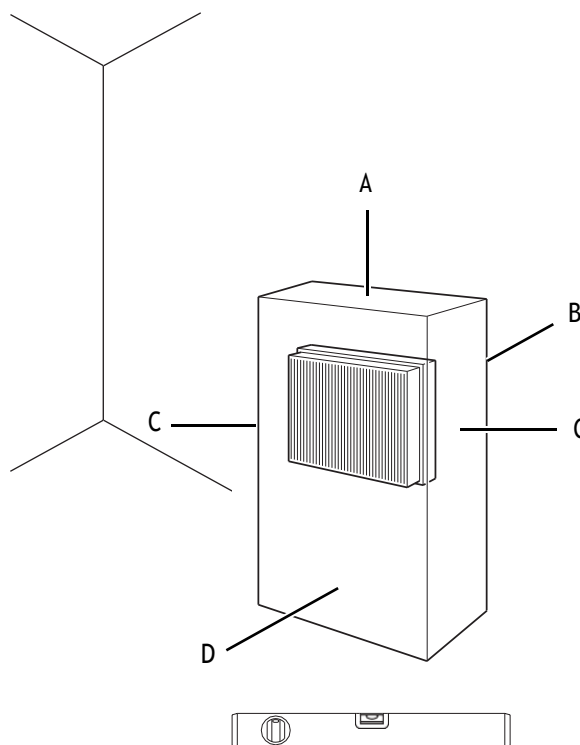
- Po přepravě postavte zařízení do svislé polohy.

### Skladování

Pokud zařízení nepoužíváte, dodržujte následující podmínky skladování:

- Suché a chráněné před mrazem a teplem
- Ve svislé poloze, kde je chráněn před prachem a přímým slunečním světlem
- V případě potřeby s krytem, který jej chrání před invazivním prachem

Při umísťování zařízení dodržujte minimální vzdálenost od stěn nebo jiných předmětů, jak je popsáno v kapitole Technické údaje.



## Montáž a uvedení do provozu

### Rozsah dodávky

- 1 x přístroj
- 1 x Uhlíkový filtr HEPA
- 1 x Návod

### Vybalení zařízení

1. Otevřete kartonovou krabici a vyjměte zařízení.
2. Úplně odstraňte obal.
3. Plně odviňte napájecí kabel. Ujistěte se, že napájecí kabel není poškozen a že jej při odvíjení nepoškodíte.

### Spuštění

Uhlíkový filtr HEPA je předinstalován.

### Poznámka

Sejměte plastový kryt z uhlíkového filtru HEPA. Postupujte podle pokynů v kapitole Výměna uhlíkového filtru HEPA.

- Před restartováním zařízení zkontrolujte stav napájecího kabelu. Pokud existují pochybnosti o stavu zvuku, obraťte se na zákaznický servis.
- Zařízení postavte pouze ve vzpřímené a stabilní poloze na pevném podkladu.
- Při pokládání napájecího kabelu nebo jiných elektrických kabelů nevytvářejte nebezpečí zakopnutí, zejména při umístění zařízení uprostřed místnosti. Použijte kabelové mosty.
- Zajistěte, aby byly prodlužovací kabely zcela odvinuty.
- Umístěte zařízení v blízkosti zdroje znečištění vzduchu.
- Při umísťování zařízení dodržujte dostatečnou vzdálenost od zdrojů tepla.
- Zajistěte, aby proudění vzduchu nezasahovalo žádné závěsy ani jiné předměty.
- Zajistěte, aby vstup a výstup vzduchu nebyl blokován.

### Připojení napájecího kabelu

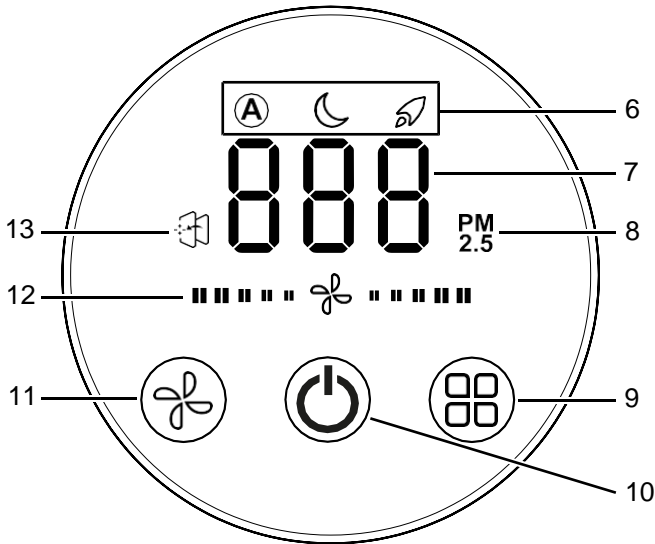
- Zastrčte síťovou zástrčku do správně zajištěné síťové zásuvky.

**Provoz**

**Poznámka**

Vyvarujte se otevřených dveří a oken.

**Kontrolní panel**



No.	Označení	Význam
6	LED diody provozního režimu	Označuje zvolený provozní režim: (A) = automatický režim ☾ = noční režim 🌿 = turbo režim
7	Segmentový displej	Udává naměřenou kvalitu vzduchu
8	LED pro kvalitu vzduchu	Svítlí podle kvality vzduchu: zelená = dobrá modrá = střed červená = špatná
9	Operating mode button	Volba provozního režimu
10	Tlačítko napájení	Pro zapnutí a vypnutí zařízení
11	Tlačítko rychlosti ventilátoru	Nastavení rychlosti ventilátoru v 5 stupních
12	LED rychlost ventilátoru	Indikace zvolené rychlosti ventilátoru
13	LED pro výměnu filtru	Svítlí, když je třeba vyměnit filtr

**Zapnutí zařízení**

Jakmile zařízení zcela nainstalujete, jak je popsáno v kapitole Uvedení do provozu, můžete jej zapnout. Po připojení napájecího kabelu se ovládací panel rozsvítí na 2 sekundy a zazní akustický signál. Poté se červeně rozsvítí pouze tlačítko Napájení (10) a zařízení je v pohotovostním režimu.

Při zapnutí zařízení postupujte následovně:

1. Stiskněte vypínač (10).
  - ⇒ Tlačítko napájení (10) svítí bíle.
  - ⇒ Zařízení je zapnuto a začne pracovat v automatickém režimu. Rozsvítí se odpovídající LED provozního režimu (6).
  - ⇒ Zařízení měří kvalitu vzduchu do 3 minut. Kontrolka kvality vzduchu (8) svítí. Kvalita vzduchu se zobrazí na segmentovém displeji (7).

Pokud po dobu cca. 40 sekund se jas ovládacího panelu sníží. Plný jas se obnoví při příštím zadání.

**Nastavení provozního režimu**

Zařízení je dodáváno s následujícími provozními režimy:

- Automatický režim
- Noční režim
- Turbo režim

Při přepínání mezi provozními režimy postupujte následovně:  
 ✓ Přístroj je zapnutý.

1. Stiskněte tlačítko provozního režimu (9).
  - ⇒ Rozsvítí se odpovídající LED provozního režimu (6).

**Automatický režim**

Jakmile zařízení zapnete, spustí se v automatickém režimu. Rozsvítí se odpovídající LED provozního režimu (6).

V automatickém režimu zařízení automaticky detekuje kvalitu vzduchu.

LED dioda kvality vzduchu (8) se příslušně rozsvítí zeleně, modře nebo červeně. Kvalita vzduchu bude uvedena na segmentu

displej (7).

Hodnota PM<sub>2,5</sub> se zobrazí na segmentovém displeji (7) poté, co zařízení provede měření kvality vzduchu.

LED pro kvalitu vzduchu	Indikace na segmentovém displeji	LED rychlost ventilátoru
Svítlí zeleně (dobrá kvalita vzduchu)	0 - 35	Fáze 2
Svítlí modře (střední kvalita vzduchu)	36 - 116	Fáze 3 a 4
Svítlí červeně (špatná kvalita vzduchu)	> 116	Fáze 4 a 5



## Info

### Automatický režim a filtrace virů

Nepoužívejte automatický režim, pokud je zařízení používáno pro filtraci virů!

Integrované senzory reagují pouze na znečištění ovzduší jemnými částicemi, pylem nebo případně VOC (organické chemické sloučeniny). Zařízení nemůže určit virovou zátěž uvnitř místnosti. Je možné, že automatický režim indikuje „dobrou kvalitu vzduchu“, i když je virová zátěž v místnosti velmi vysoká.

Proto při použití zařízení pro filtraci virů doporučujeme vždy zvolit pevnou úroveň výkonu přizpůsobenou velikosti místnosti nebo požadované cirkulační rychlosti.

## Noční režim

V nočním režimu generuje zařízení proud vzduchu, který je přizpůsoben vašim spánkovým zvykům.

Pro zapnutí nočního režimu postupujte následovně:

- ✓ Měření kvality vzduchu není aktivováno a kontrolka kvality vzduchu (8) nesvítí.

1. Stiskněte tlačítko provozního režimu (9).
  - ⇒ Zařízení běží na nejnižším stupni ventilátoru. LED dioda rychlosti ventilátoru (12) nesvítí.
  - ⇒ LED nočního režimu (6) svítí.

Pokud po dobu cca. 40 sekund se jas ovládacího panelu sníží.

## Turbo režim

V turbo režimu zařízení automaticky detekuje kvalitu vzduchu.

Kontrolka kvality vzduchu (8) svítí a kvalita vzduchu je indikována na segmentovém displeji (7).

Pro zapnutí turbo režimu postupujte následovně:

1. Stiskněte tlačítko provozního režimu (9).
  - ⇒ Zařízení běží na nejvyšším stupni ventilátoru.
  - ⇒ LED dioda rychlosti ventilátoru (12) svítí

## Větrání

V tomto režimu můžete ručně vybrat všech 5 rychlostí.

Při nastavování rychlosti ventilátoru postupujte

následovně:

- ✓ Přístroj je zapnutý.
1. Stisknutím tlačítka rychlosti ventilátoru (11) vyberte požadovanou rychlost ventilátoru.
    - ⇒ LED dioda rychlosti ventilátoru (12) stupně 1, 2, 3, 4 nebo 5 svítí

## Funkce paměti

Pokud zařízení znovu zapnete z pohotovostního režimu, nastavení zvolená pro provozní režim a rychlost ventilátoru se uloží.

V případě krátkých výpadků napájení nebo otevření krytu si zařízení nebude pamatovat nastavení. Po zapnutí se zařízení v tomto případě spustí v automatickém režimu.

## Vypnutí



### Varování před elektrickým napětím

Nedotýkejte se síťové zástrčky mokřýma nebo vlhkýma rukama.

- Vypněte přístroj stisknutím vypínače (10).
- Přidržujte síťovou zástrčku a vytahujte napájecí kabel ze zásuvky.
- Vyčistěte zařízení podle kapitoly Údržba.
- Zařízení skladujte podle kapitoly Skladování.

## Dostupné příslušenství



### Varování

Používejte pouze příslušenství a doplňkové vybavení uvedené v návodu k obsluze.

Použití jiných zaváděcích nástrojů nebo příslušenství, než které jsou uvedeny v tomto provozním návodu, může způsobit riziko poranění.

Označení	Číslo článku
Uhlíkový filtr HEPA, třída filtru E12	7.160.000.530

## Chyby a poruchy

Během výroby bylo zařízení několikrát zkontrolováno, zda správně funguje. Pokud přesto dojde k poruše, zkontrolujte zařízení podle následujícího seznamu.

### Zařízení se nespustí:

- Zkontrolujte připojení napájení.
- Zkontrolujte poškození napájecího kabelu a zástrčky.
- Zkontrolujte fixaci na místě.
- Před restartováním zařízení počkejte 10 minut. Pokud se zařízení nespustí, nechte zkontrolovat elektrickou energii u odborné firmy nebo u společnosti Trotec.
- Zkontrolujte správné usazení krytu zařízení (5).

### Zařízení je hlasité nebo vibruje:

- Zkontrolujte, zda je zařízení umístěno ve stabilní a svislé poloze.

### Zařízení se velmi zahřívá, je hlasité nebo ztrácí výkon:

- Zkontrolujte znečištění přívodů vzduchu a vzduchových filtrů. Odstraňte vnější nečistoty.

### Zařízení pracuje se sníženou kapacitou:

- Výstup vzduchu je ucpaný. Ujistěte se, že výstup vzduchu není ucpaný. Odstraňte všechny uvolněné předměty z výstupu vzduchu.
- Plastový kryt uhlíkového filtru HEPA nebyl před instalací odstraněn. Vyjměte uhlíkový filtr HEPA z plastového krytu.

### Zařízení pracuje bez kapacity nebo se kvalita vzduchu nezlepšuje:

- Zkontrolujte, zda jsou otevřena některá okna a / nebo dveře místnosti. Pokud ano, zavřete je.
- Uhlíkový filtr HEPA není nainstalován. Namontujte uhlíkový filtr HEPA.
- Zkontrolujte minimální vzdálenost od stěn nebo jiných předmětů. V případě potřeby umístěte zařízení o něco více do středu místnosti.

### LED dioda kvality vzduchu svítí červeně po delší dobu:

- Zkontrolujte kvalitu vzduchu v místnosti. Vzduch v místnosti může být silně znečištěný. Počkejte několik minut, abyste zjistili, zda se barva LED diody kvality vzduchu mění.
- Čidlo kvality vzduchu je ucpané nebo znečištěné. Okna a dveře by měly být zavřeny, jinak by do místnosti mohl vniknout prach a jiné nečistoty. Vyčistěte snímač kvality vzduchu podle popisu v kapitole Údržba.

### Zařízení vydává nepříjemný zápach:

- Zkontrolujte uhlíkový filtr HEPA, zda není znečištěný. V případě potřeby vyčistěte nebo vyměňte uhlíkový filtr HEPA.
- kouř, např. ve vzduchu může být hustý tabákový kouř, pachy a nečistoty. Vyvětrejte místnost.

### LED kontrolka výměny filtru (13) bliká:

- Vyměňte filtr podle popisu v kapitole Údržba.

### Segmentový displej (7) ukazuje L3, H8, H3 nebo ---:

- Kontaktujte zákaznický servis. V případě potřeby přiveďte zařízení k opravě do autorizované specializované elektrotechnické společnosti nebo do společnosti Trotec.

### Vaše zařízení po těchto kontrolách stále nefunguje správně?

Kontaktujte zákaznický servis. V případě potřeby přiveďte zařízení k opravě do autorizované specializované elektrotechnické společnosti nebo do společnosti Trotec.



## Údržba

## Intervaly údržby

Interval údržby a péče	před každým spuštěním	podle potřeby	nejméně každé 2 týdny	nejméně každé 4 týdny	nejméně každých 6 měsíců	nejméně jednou ročně
Zkontrolujte přívody a výstupy vzduchu, zda neobsahují nečistoty a cizí předměty, a případně je vyčistěte	X			X		
Vyčistěte vnější povrch		X				X
Vizuálně zkontrolujte znečištění vnitřku zařízení		X				X
Zkontrolujte filtr na nečistoty a cizí předměty a v případě potřeby jej vyčistěte nebo vyměňte	X		X			
Vyměňte filtr					X	
Zkontrolujte poškození	X					
Zkontrolujte upevňovací šrouby		X				X
Zkušební provoz						X

## Protokol údržby a péče

Typ zařízení: .....

Číslo zařízení: .....

Interval údržby a péče	1	2	3	4	5	6	7	8	9	10	11	12	13	14	15	16
Zkontrolujte přívody a výstupy vzduchu, zda neobsahují nečistoty a cizí předměty, a případně je vyčistěte																
Vyčistěte vnější povrch																
Vizuálně zkontrolujte znečištění vnitřku zařízení																
Zkontrolujte filtr na nečistoty a cizí předměty a v případě potřeby jej vyčistěte nebo vyměňte																
Vyměňte filtr																
Zkontrolujte poškození																
Zkontrolujte upevňovací šrouby																
Zkušební provoz																

1. Date: .....	2. Date: .....	3. Date: .....	4. Date: .....
Signature: .....	Signature: .....	Signature: .....	Signature: .....
5. Date: .....	6. Date: .....	7. Date: .....	8. Date: .....
Signature: .....	Signature: .....	Signature: .....	Signature: .....
9. Date: .....	10. Date: .....	11. Date: .....	12. Date: .....
Signature: .....	Signature: .....	Signature: .....	Signature: .....
13. Date: .....	14. Date: .....	15. Date: .....	16. Date: .....
Signature: .....	Signature: .....	Signature: .....	Signature: .....

## Činnosti vyžadované před zahájením údržby



### Varování před elektrickým napětím

Nedotýkejte se síťové zástrčky mokřkýma nebo vlhkýma rukama.

- Vypněte zařízení.
- Držte zástrčku ze zásuvky a současně vytáhněte napájecí kabel ze zásuvky.



### Varování před elektrickým napětím

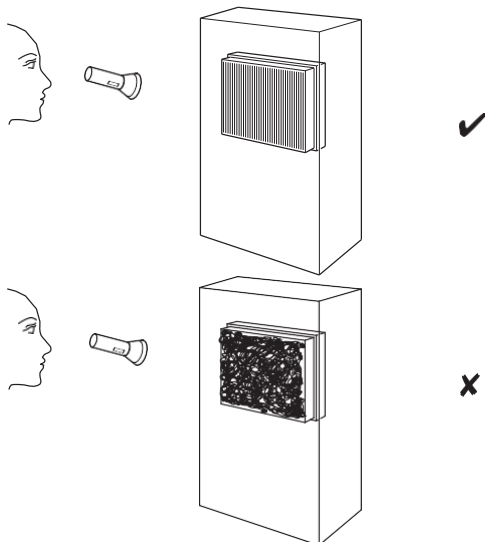
Úkoly, které vyžadují otevření krytu, smí provádět pouze autorizované odborné společnosti nebo společnost Trotec.

## Čištění krytu

Pouzdro čistěte měkkým, vlhkým hadříkem, který nepouští vlákna. Zajistěte, aby do krytu nevnikla žádná vlhkost. Chraňte elektrické součásti před vlhkostí. K navlhčení hadříku nepoužívejte žádné agresivní čisticí prostředky, jako jsou čisticí spreje, rozpouštědla, alkoholové nebo abrazivní čisticí prostředky.

## Vizuální kontrola znečištění vnitřku zařízení

1. Vyměňte vzduchový filtr.
2. Pomocí baterky osvětlíte otvory v zařízení.
3. Zkontrolujte vnitřek zařízení, zda není znečištěný.
4. Pokud uvidíte silnou vrstvu prachu, vyčistěte vnitřek zařízení vysavačem.
5. Vložte vzduchový filtr zpět.

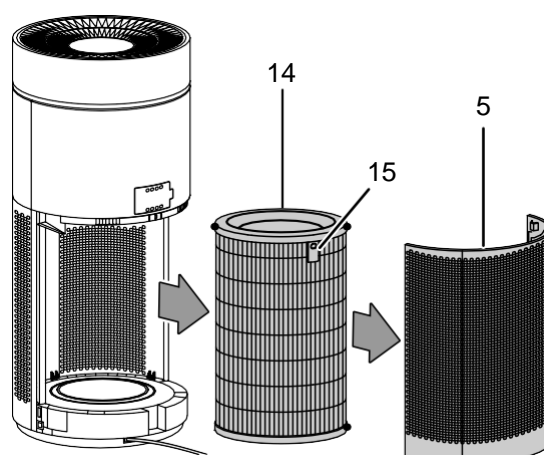


## Čištění krytu zařízení a uhlíkového filtru HEPA

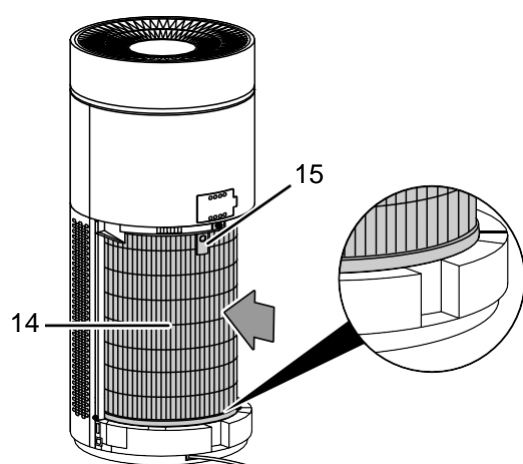
### Poznámka

Uhlíkový filtr HEPA nelze umývat. K čištění uhlíkového filtru HEPA nepoužívejte vodu ani tekuté čisticí prostředky.

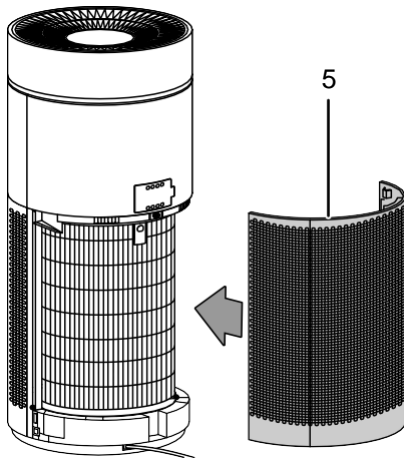
1. Sejměte kryt (5) na zadní straně zařízení pomocí zářezů.
2. Vytáhněte proužek (15) a vyjměte uhlíkový filtr HEPA (14) ze zařízení.



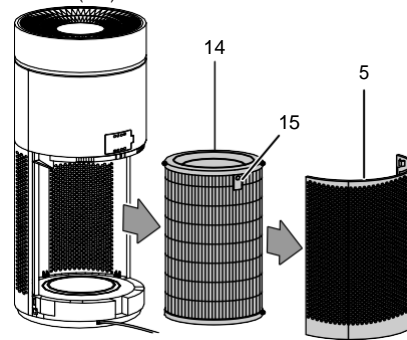
3. Očistěte kryt zařízení a vnitřek přívodu vzduchu měkkým kartáčem nebo měkkým hadříkem, který nepouští vlákna.
4. Vnější stranu uhlíkového filtru HEPA očistěte měkkým kartáčem nebo měkkým hadříkem, který nepouští vlákna.
5. Znovu vložte uhlíkový filtr HEPA do zařízení. Ujistěte se, že pás filtru je umístěn na vnější straně. Zasuňte filtr do zařízení, dokud nebude v jedné rovině se zářezem ve spodní části zařízení.



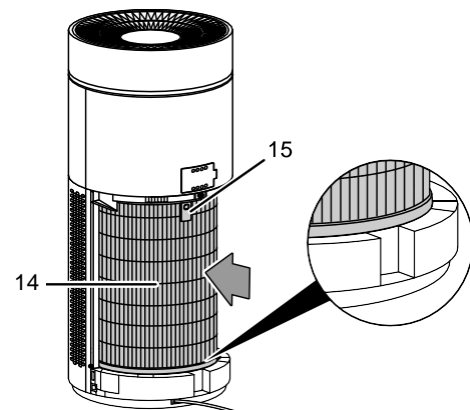
6. Nasad'te kryt zařízení zpět na zařízení. Za tímto účelem zasuňte spodní háčky krytu zařízení do příslušných zářezů na zařízení a poté zatlačte horní část krytu na zařízení. Ujistěte se, že je kryt správně nasazen.



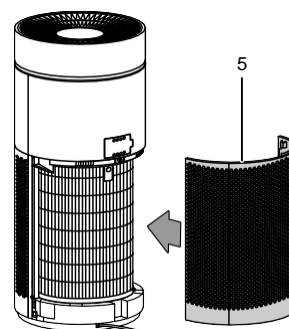
2. Vytáhněte proužek (15) a vyjměte použitý uhlíkový filtr HEPA (14) ze zařízení.



3. Použitý uhlíkový filtr HEPA zlikvidujte podle národních předpisů.
4. Vyjměte nový uhlíkový filtr HEPA z plastového krytu. Přední strana uhlíkového filtru HEPA je opatřena lištou.
5. Vložte nový uhlíkový filtr HEPA do zařízení. Ujistěte se, že pás filtru je umístěn na vnější straně. Zasuňte filtr do zařízení, dokud nebude v jedné rovině se zářezem ve spodní části zařízení.



6. Nasad'te kryt zařízení zpět na zařízení. Za tímto účelem zasuňte spodní háčky krytu zařízení do příslušných zářezů na zařízení a poté zatlačte horní část krytu na zařízení. Ujistěte se, že je kryt správně nasazen.



- ⇒ Stisknutím tlačítka rychlosti ventilátoru (11) na dvě sekundy resetujete LED diodu pro výměnu filtru.
- ⇒ LED Kontrolka výměny filtru zhasne a zařízení přejde do pohotovostního režimu.

## Výměna uhlíkového filtru HEPA

### Poznámka

Nepoužívejte zařízení bez vloženého uhlíkového filtru HEPA!

### Poznámka

Uhlíkový filtr HEPA nelze umývat. K čištění uhlíkového filtru HEPA nepoužívejte vodu ani tekuté čisticí prostředky.

- Uhlíkový filtr HEPA je třeba vyměnit, pokud bliká kontrolka výměny filtru (13) nebo pokud je filtr znečištěný, což se projevuje např. sníženou kapacitou (viz kapitola Chyby a poruchy).
- Před zapnutím zařízení se ujistěte, že je nainstalován uhlíkový filtr HEPA.
- Bez uhlíkového filtru HEPA nemůže zařízení plnit svoji funkci čističe vzduchu a vnitřek zařízení bude znečištěný.

Uhlíkový filtr HEPA by měl být vyměněn v případě silného znečištění.

Životnost uhlíkového filtru HEPA je přibližně 6 měsíců, v závislosti na stupni znečištění ovzduší.

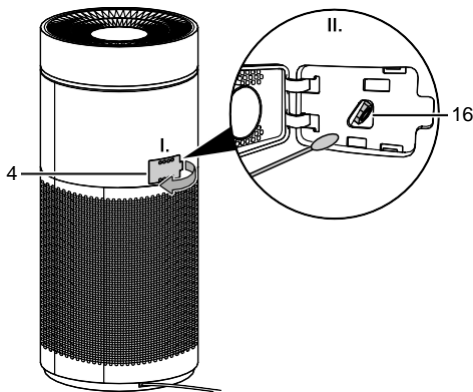
V případě potřeby vizuálně zkontrolujte uhlíkový filtr HEPA, zda není znečištěný.

1. Sejměte zadní kryt zařízení (5) ze zařízení. Uchopte jej za boční zářezy.

### Čištění snímače kvality vzduchu

Čidlo kvality vzduchu (4) je třeba vyčistit, jakmile je znečištěno, nebo pokud LED dioda kvality vzduchu (8) svítí červeně po delší dobu (viz také kapitola Provoz a kapitola Chyby a poruchy).

1. Vyčistěte kryt snímače měkkým hadříkem, který nepouští vlákna.
2. Otevřením krytu otevřete kryt snímače.
3. Opatrně očistěte čočku snímače (16) vatovým tamponem mírně navlhčeným ve vodě. Nepoužívejte příliš mnoho vody, protože by to mohlo poškodit senzor.



4. Opatrně osušte čočku suchým vatovým tamponem.
5. Poté kryt senzoru opět zavřete.

### Činnosti vyžadované po údržbě

Pokud chcete zařízení nadále používat:

- Znovu připojte zařízení k síti.

Pokud nemáte v úmyslu zařízení delší dobu používat:

- Zařízení skladujte podle kapitoly Skladování.

### Technická příloha

#### Technická data

Parametr	Hodnota
Model	AirgoClean® 170 E
Průtok vzduchu s uhlíkovým filtrem HEPA	
Průtok 1	123 m <sup>3</sup> /h
Průtok 2	195 m <sup>3</sup> /h
Průtok 3	263 m <sup>3</sup> /h
Průtok 4	320 m <sup>3</sup> /h
Průtok 5	350 m <sup>3</sup> /h
Teplota okolí	5 ° C až 40 ° C
Provozní rozsah	30% až 90% relativní vlhkosti
Sítové připojení	220-240 V ~ 50/60 Hz
Spotřeba energie	25 W
Jmenovitý proud	0.11 A
Rozměry (délka x šířka x výška)	292 x 292 x 663 mm
Minimální vzdálenost od zdi a jiných předmětů	
	A: top 30 cm
	B: rear 30 cm
	C: side 30 cm
	D: front 30 cm
Hmotnost	6.5 kg

### Likvidace



Ikona s přeškrtnutým odpadkovým košem na odpadu z elektrického nebo elektronického zařízení stanoví, že toto zařízení nesmí být na konci své životnosti zlikvidováno s domovním odpadem. Ve vaší blízkosti najdete sběrná místa pro bezplatné vrácení použitých elektrických a elektronických zařízení. Adresy lze získat od vaší obce nebo místní správy. Další možnosti vrácení, které poskytujeme, najdete na našich webových stránkách <https://de.trotec.com/shop/>.

Účelem odděleného sběru odpadních elektrických a elektronických zařízení je umožnit opětovné použití, recyklaci a jiné formy využití odpadních zařízení a zabránit negativním dopadům na životní prostředí a lidské zdraví způsobeným odstraňováním nebezpečných látek potenciálně obsažených v zařízení.

Trotec GmbH

Grebbener Str. 7 D-  
52525 Heinsberg

☎ +49 2452 962-400

☎ +49 2452 962-200

✉ [info@trotec.com](mailto:info@trotec.com)

[www.trotec.com](http://www.trotec.com)